

PROTEKT®



MOBILNE
STANOWISKA
PRACY

8



PROTEKT®

PROTEKT®

www.protekt.pl



SIEDZIBA FIRMY

BIURO

ul. Skromna 6
93-403 Łódź
Polska

tel. +48 42 29 29 500
info@protekt.pl
tel. +48 42 680-20-83
fax +48 42 680-20-93

Współrzędne GPS:

51.71280369999999
19.43326209999998

MAGAZYN

ul. Gombrowicza 6
93-403 Łódź
Polska

Adres korespondencyjny:

Protekt
ul. Starorudzka 9
93-403 Łódź
Polska



DZIAŁ HANDLOWY

handlowy@protekt.com.pl

Urszula Białka

tel. +48 42 29 29 502
ula@protekt.com.pl

Joanna Pietrzak-Łęzak

tel. +48 42 29 29 505
joanna@protekt.com.pl

Anna Granczka

tel. +48 42 29 29 507
annagranczka@protekt.com.pl

Katarzyna Kade

tel. +48 42 29 29 509
katarzynakade@protekt.com.pl

Robert Jóźwik

tel. +48 661 055 900
robert.jozwik@protekt.com.pl



DORADCY TECHNICZNI

Stanisław Traczyk

tel. +48 42 29 29 585
tel. kom. 665 447 355
stanislaw@protekt.com.pl

Jacek Sosnowski

tel. +48 42 29 29 586
tel. kom. 601 725 155
jacek@protekt.com.pl

Adam Stokowski

tel. +48 42 29 29 538
adam@protekt.com.pl

INŻYNIER PROWADZĄCY

Janusz Paczesny

tel. +48 42 29 29 533
tel. kom. 603 399 655
januszp@protekt.com.pl



SPIS TREŚCI

8 MOBILNE STANOWISKA
PRACY

32 PODESTY
RUCHOME

49 PUNKTY
ZACZEPOWE



Treści, zdjęcia i ilustracje znajdujące się na tej stronie mają charakter wyłącznie poglądowy. W celu uzyskania szczegółowych, aktualnych informacji użytkowych i technicznych proszę kontaktować się z biurem firmy. Niniejszy cennik ma charakter wyłącznie informacyjny i nie stanowi oferty handlowej w rozumieniu Art. 66 §1. Kodeksu Cywilnego. Firma Protekt zastrzega sobie prawo do zmiany, uzupełnienia lub usunięcia przedstawionych informacji. Do podanych cen należy doliczyć 23% podatku VAT. W przypadku pewnych grup wyrobów istnieje możliwość zamówienia urządzeń w innej konfiguracji niż podano. Zwrotom nie podlegają produkty modyfikowane według życzeń Klienta oraz wykonywane na specjalne zamówienie.



Doskonałą stabilność konstrukcji zapewnia masa bezwładnościowa wykonana z bloków betonowych.

RJ 500

Przestawna szyna kotwicząca

NOWOŚĆ



ZOBACZ FILM!

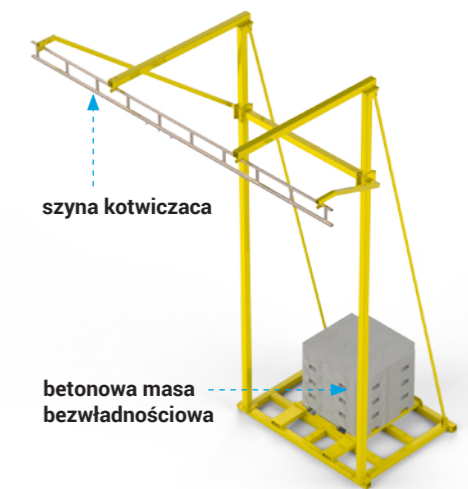
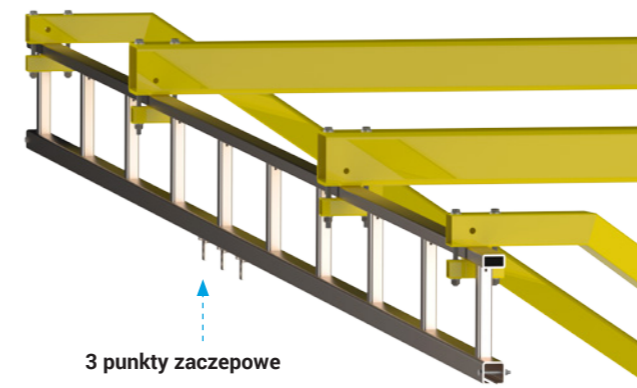
EN 795:2012 TYP D
CEN/TS 16415:2013

nr kat.: **RJ 500**

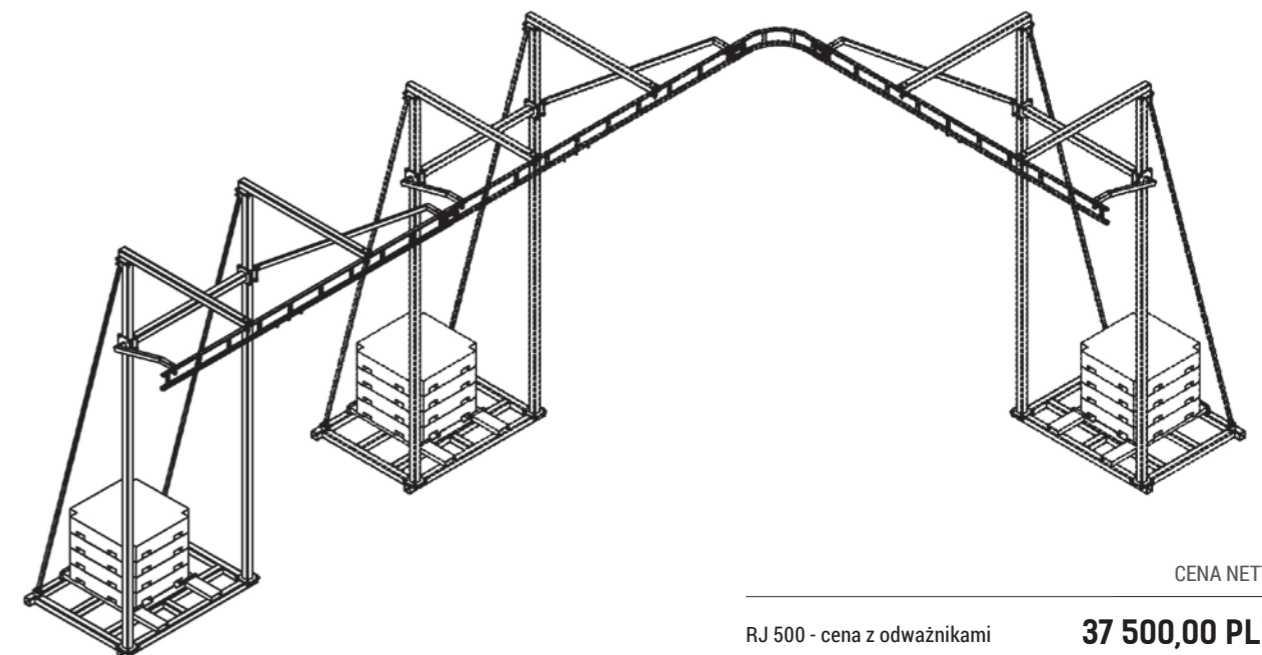
Przestawna szyna kotwicząca RJ 500, to komplety system zabezpieczający przed upadkiem z wysokości. Doskonałą stabilność konstrukcji zapewnia masa bezwładnościowa wykonana z bloków betonowych, dzięki której nie ma potrzeby wykonywania stałych fundamentów, ani konstrukcji wsporczej. RJ 500 to urządzenie modułowe, które można łączyć ze sobą tworząc dowolną ilość konfiguracji i długości w zależności od potrzeb użytkownika. Standardowa długość szyny asekuracyjnej to 6 mb, po której poruszają się horyzontalnie wózki jezdne będące punktami kotwiczącymi dla zabezpieczanych osób. Szyna umieszczona jest na wysokości 6,88 m. RJ 500 to urządzenie które doskonale sprawdzi się m.in. przy obsłudze cystern, czy na bocznicach kolejowych i stacjach naprawczych oraz w sytuacjach gdzie zachodzi potrzeba bezpiecznego poruszania się po płaszczyznach poziomych na wysokości.

DANE TECHNICZNE

Materiał:	stal galwanizowana
Masa odważników betonowych - 4 sztuki:	4100 kg
Waga konstrukcji:	1420 kg
Długość szyny jednego segmentu:	6 mb
Maksymalna liczba użytkowników:	3



PRZYKŁAD MODUŁOWEGO ŁĄCZENIA

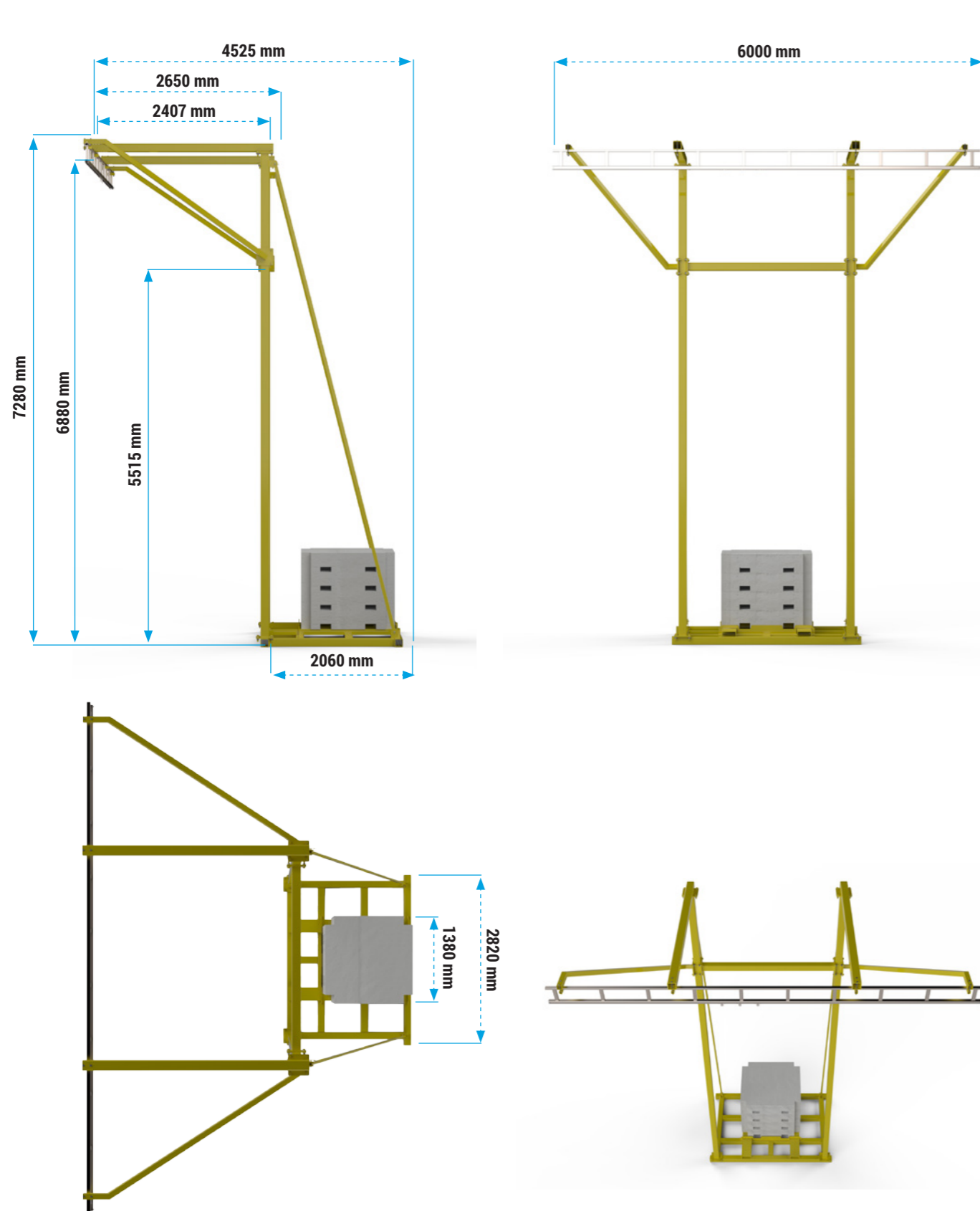


CENA NETTO

RJ 500 - cena z odważnikami

37 500,00 PLN

Wymiary



Elementy zestawu RJ500

1. RAMA + 4 ODWAŻNIKI BETONOWE
ZESTAW RJ500



37 500,00 PLN
NETTO

2. ODWAŻNIK BETONOWY
1000 KG +/- 20 KG
RJ200.10.000



1500,00 PLN
NETTO

4. OSŁONA URZĄDZENIA SAMOHAMOWEGO
OS 010



69,00 PLN
NETTO

5. ZATRZAŚNIK
AZ 011



17,90 PLN
NETTO

3. URZĄDZENIE SAMOHAMOWNE
CR 250V 10



550,00 PLN
NETTO

6. SZELKI BEZPIECZEŃSTWA
P30



125,00 PLN
NETTO

RJ 500

Przestawna szyna kotwicząca

NOWOŚĆ



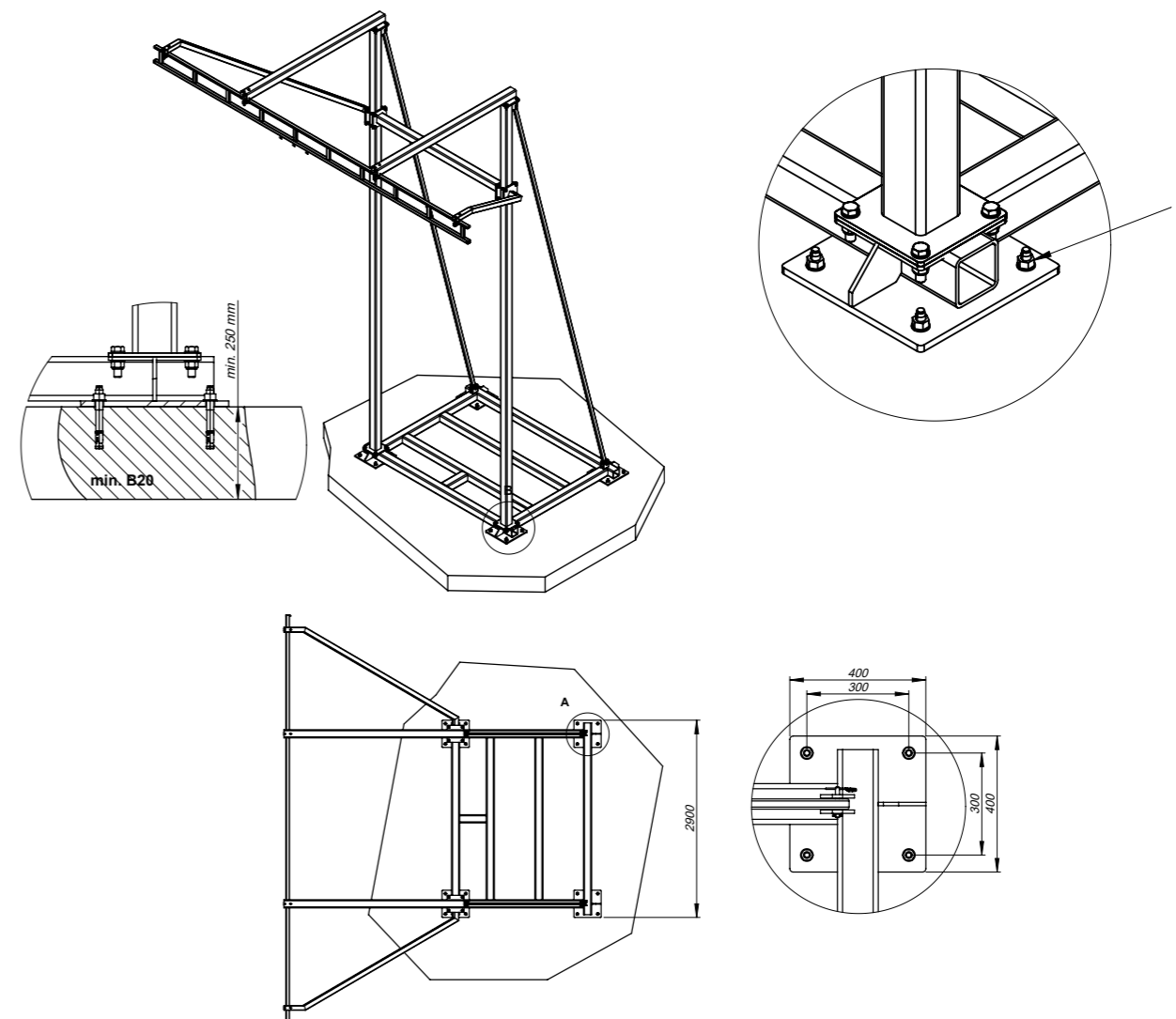
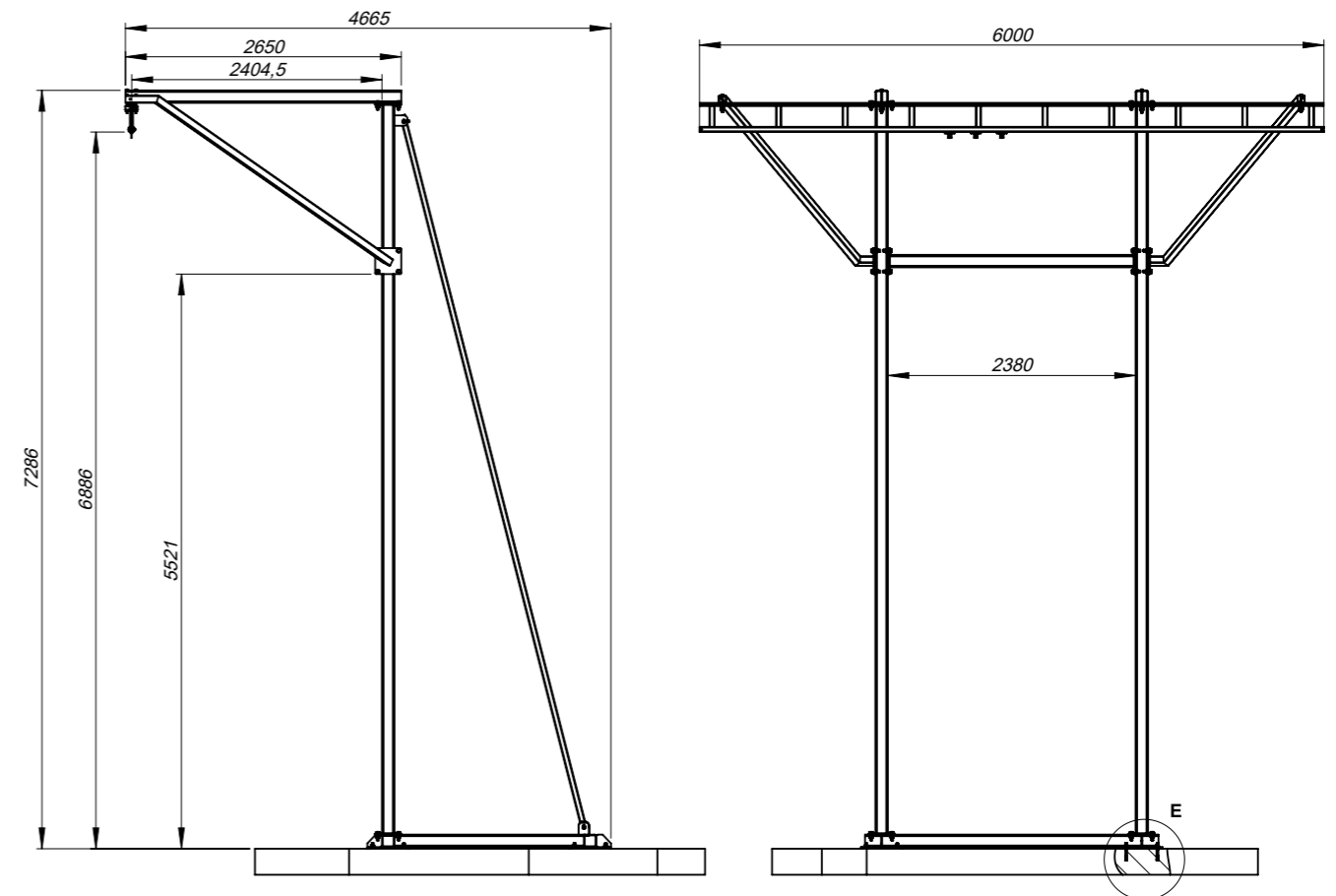
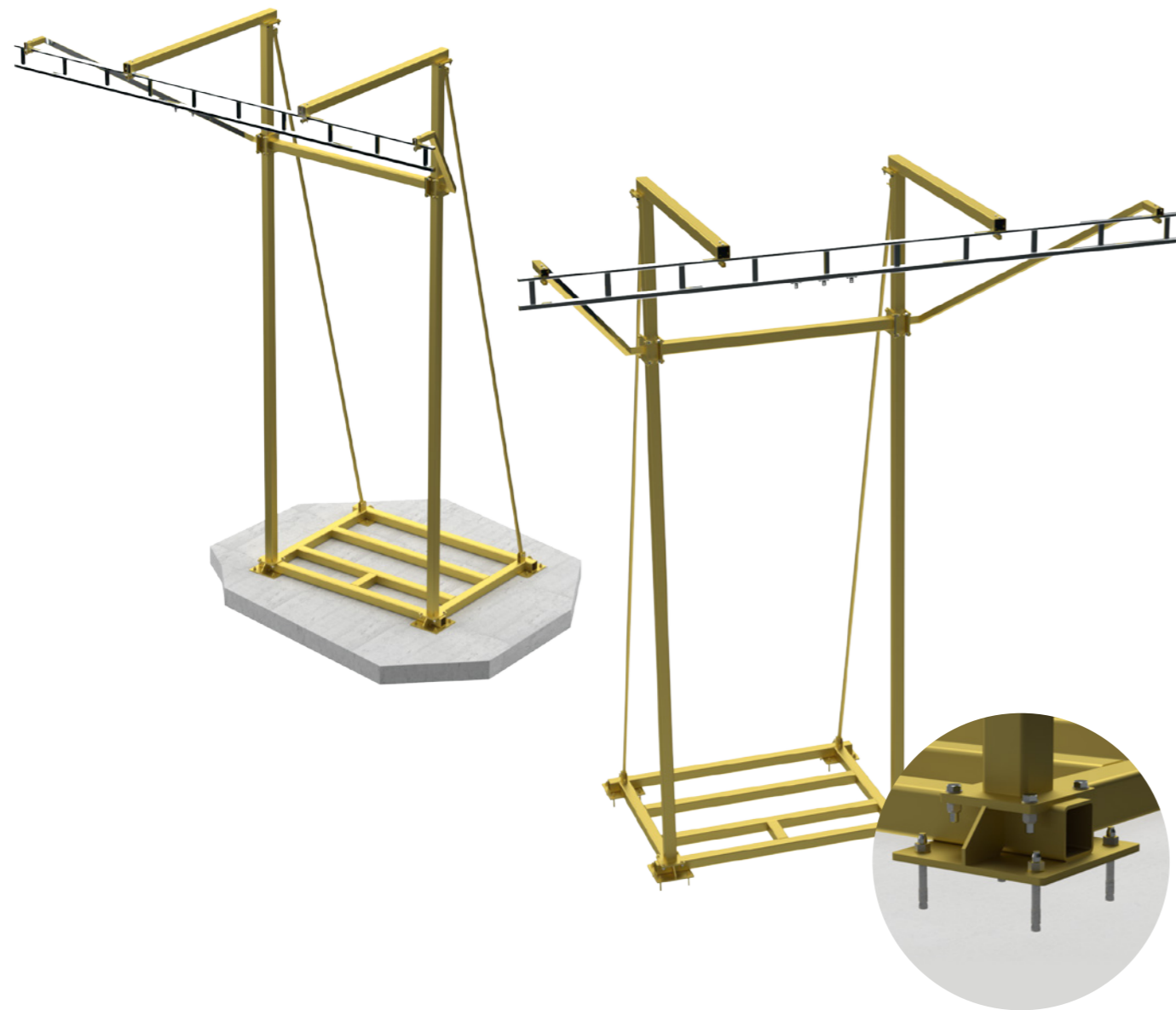
EN 795:2012 TYP D
CEN/TS 16415:2013

nr kat.: **RJ 500**

Przestawna szyna kotwicząca RJ 500, to kompletny system zabezpieczający przed upadkiem z wysokości. Doskonałą stabilność konstrukcji zapewnia masa bezwładnościowa wykonana z bloków betonowych, dzięki której nie ma potrzeby wykonywania stałych fundamentów, ani konstrukcji wsporczej. RJ 500 to urządzenie modułowe, które można łączyć ze sobą tworząc dowolną ilość konfiguracji i długości w zależności od potrzeb użytkownika. Standardowa długość szyny asekuracyjnej to 6 mb, po której poruszają się horyzontalnie wózki jezdne będące punktami kotwiczącymi dla zabezpieczanych osób. Szyna umieszczona jest na wysokości 6,88 m. RJ 500 to urządzenie które doskonale sprawdzi się m.in. przy obsłudze cystern, czy na bocznicach kolejowych i stacjach naprawczych oraz w sytuacjach gdzie zachodzi potrzeba bezpiecznego poruszania się po płaszczyznach poziomych na wysokości.

DANE TECHNICZNE

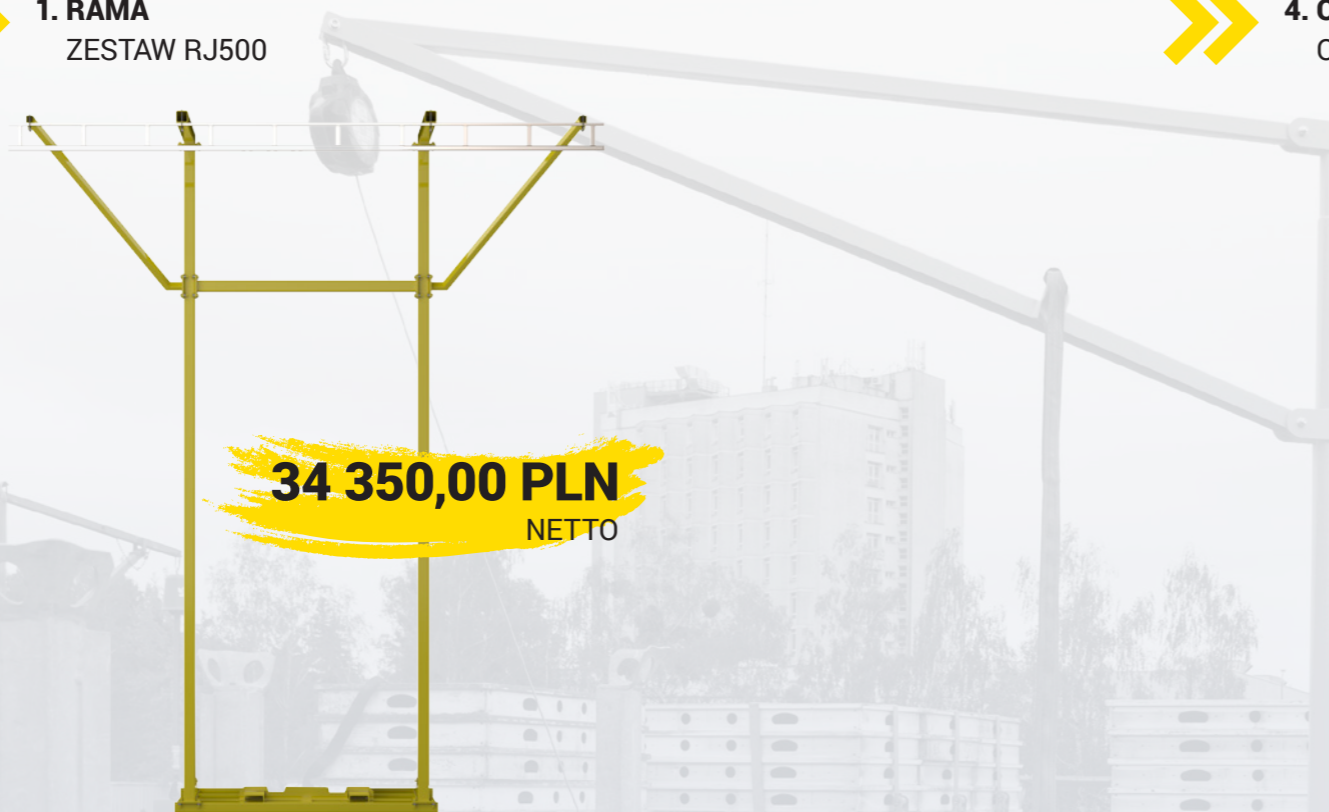
Materiał:	stal galwanizowana
Masa odważników betonowych - 4 sztuki:	4100 kg
Waga konstrukcji:	1420 kg
Długość szyny jednego segmentu:	6 mb
Maksymalna liczba użytkowników:	3



Elementy zestawu RJ500



1. RAMA
ZESTAW RJ500



34 350,00 PLN
NETTO



4. OSŁONA URZĄDZENIA SAMOHAMOWNEGO
OS 010



PROTEKT 69,00 PLN
NETTO
protekt.com.pl
OSŁONA OS010



5. ZATRZAŚNIK
AZ 011



17,90 PLN
NETTO



3. URZĄDZENIE SAMOHAMOWNE
CR 250V 10



550,00 PLN
NETTO



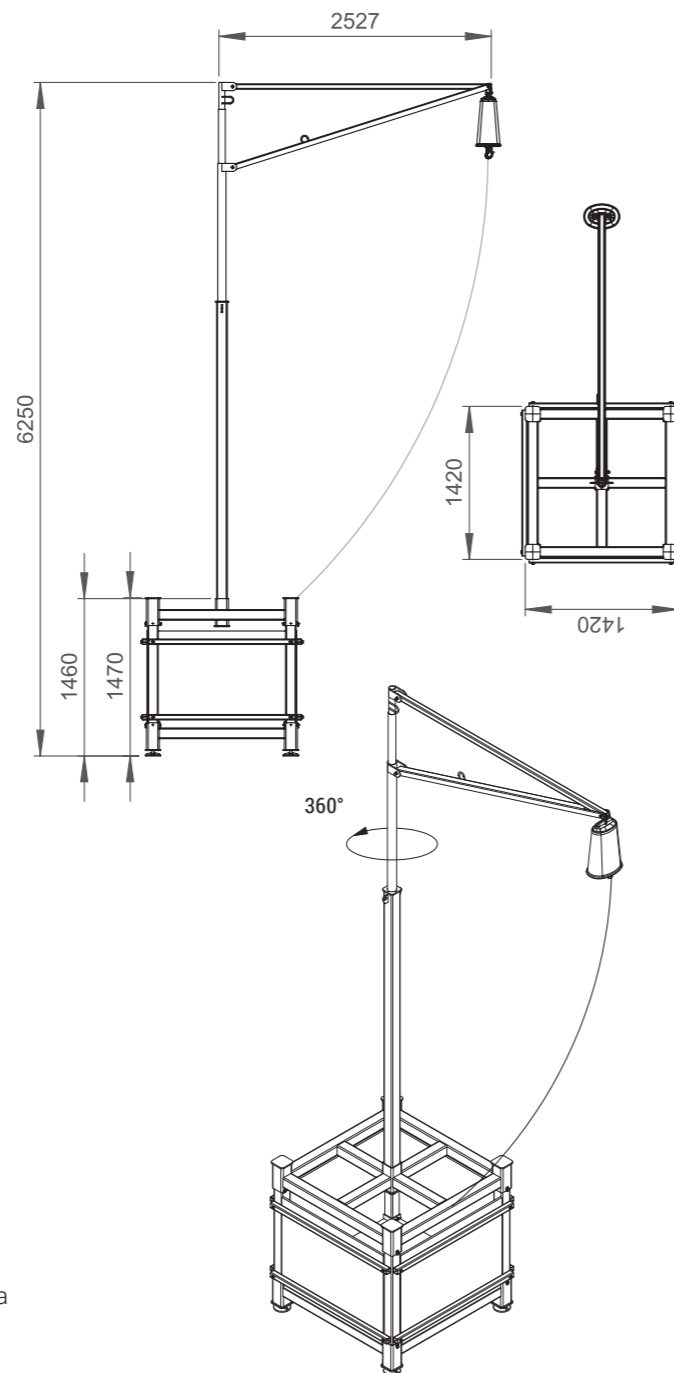
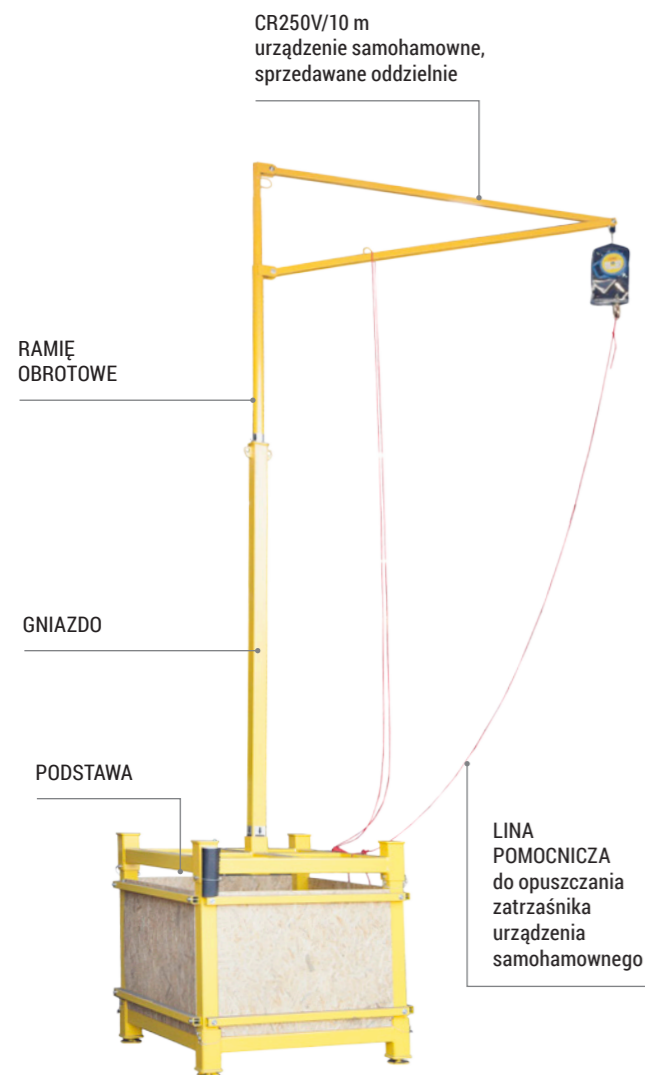
6. SZELKI BEZPIECZEŃSTWA
P30



125,00 PLN
NETTO

EN 795:2012 TYP B

nr kat.: **RJ 200**



Urządzenie RJ 200 zostało zaprojektowane z myślą o bezpiecznej pracy podczas załadunku lub rozładunku samochodów i platform ciężarowych. Punkt kotwienia dla urządzenia samohamownego znajduje się na wysokości 6,25 m i pozwala na pracę na wysokości do 5,00 m od powierzchni "zero" i promieniu do 3,50 m od osi obrotu ramienia urządzenia. Wraz z urządzeniem RJ 200 współpracuje urządzenie samohamowne CR250V/10m produkcji PROTEKT. Urządzenie samohamowne jest zamocowane do obrotowego ramienia. Pracownik dopina zatrzaśnik linku urządzenia samohamownego do szelek bezpieczeństwa (np. P30 produkcji PROTEKT). Urządzenie RJ200 spełnia wymogi normy EN795:2012 dla urządzeń typu B.

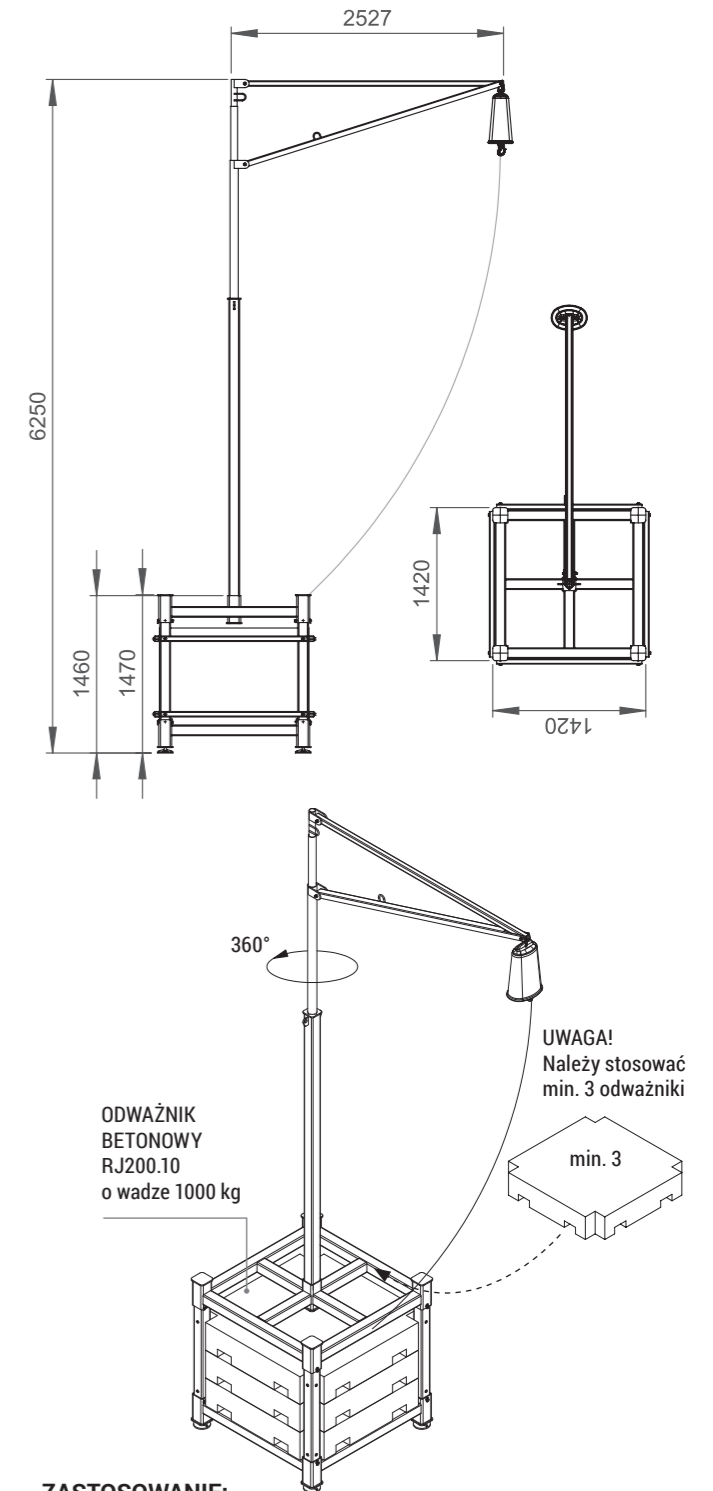
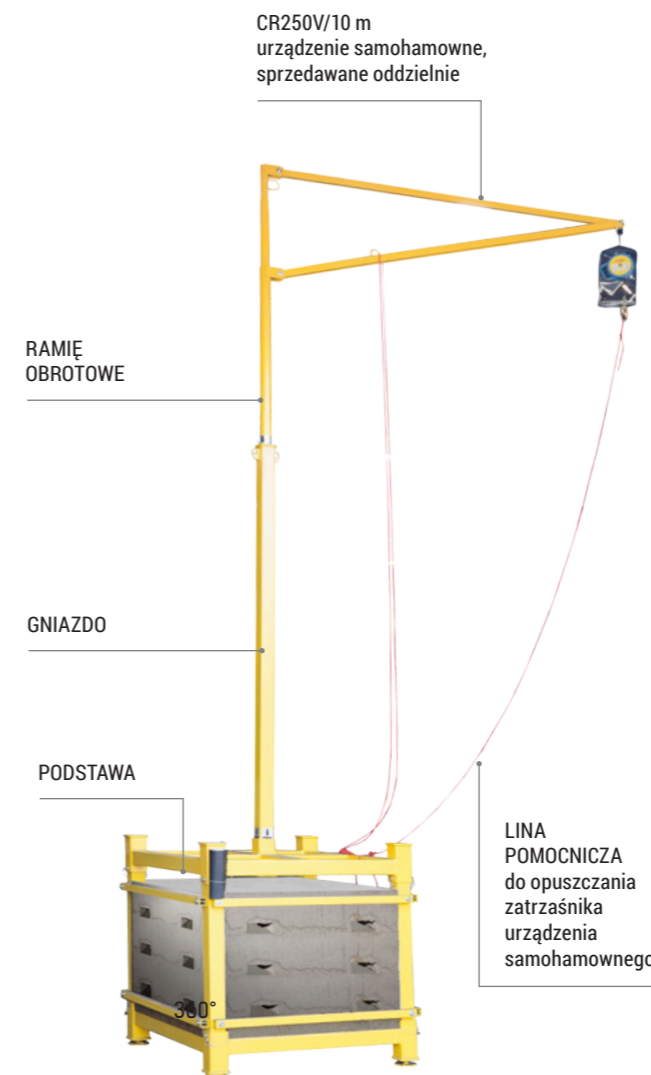
ZASTOSOWANIE:

- prace na budowie podczas prac na konstrukcjach stalowych, prace przy elewacji opartych na konstrukcjach stalowych,
- prace na wysokości.

PARAMETRY

Materiał:	stal malowana proszkowo
Waga:	Podstawa - 500 kg +/- 20 kg Gniazdo - 76,4 kg Ramię obrotowe - 65 kg Odważnik betonowy - 1000 kg +/- 20 kg
Zakres temperatur:	-30°C / +50°C
Wytrzymałość statyczna:	nie mniej niż 12 kN (zgodność z normą EN795:2012 TYP B)

WERSJE URZĄDZENIA	CENA NETTO
RJ 200	12 000,00
AKCESORIA DODATKOWE	
CR 250 V - 10 m	530,00
OS 010 - osłona na CR 250 V	69,00



Urządzenie RJ 200 zostało zaprojektowane z myślą o bezpiecznej pracy podczas załadunku lub rozładunku samochodów i platform ciężarowych. Punkt kotwienia dla urządzenia samohamownego znajduje się na wysokości 6,25 m i pozwala na pracę na wysokości do 5,00 m od powierzchni "zero" i promieniu do 3,50 m od osi obrotu ramienia urządzenia. Wraz z urządzeniem RJ 200 współpracuje urządzenie samohamowne CR250V/10m produkcji PROTEKT. Urządzenie samohamowne jest zamocowane do obrotowego ramienia. Pracownik dopina zatrzaśnik linku urządzenia samohamownego do szelek bezpieczeństwa (np. P30 produkcji PROTEKT). Urządzenie RJ200 spełnia wymogi normy EN795:2012 dla urządzeń typu B.

ZASTOSOWANIE:

- prace na budowie podczas prac na konstrukcjach stalowych, prace przy elewacji opartych na konstrukcjach stalowych,
- prace na wysokości.

PARAMETRY

Materiał:	stal malowana proszkowo
Waga:	Podstawa - 500,0kg +/- 20 kg Gniazdo - 76,4 kg Ramię obrotowe - 65 kg Odważnik betonowy - 1000 kg +/- 20 kg
Zakres temperatur:	-30°C / +50°C
Wytrzymałość statyczna:	nie mniej niż 12 kN (zgodność z normą EN795:2012 TYP B)

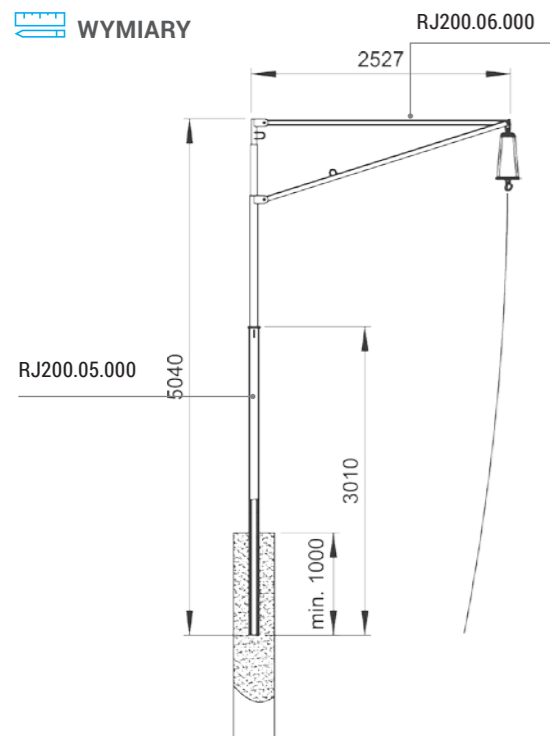
WERSJE URZĄDZENIA	CENA NETTO
RJ 200	12 000,00
RJ 200 10 - odważnik (3 szt.)	3x1500,00
AKCESORIA DODATKOWE	
CR 250 V - 10 m	530,00
OS 010 - osłona na CR 250 V	69,00

RJ 200 WARIANTY

RJ 200 do zamurowania w elementach betonowych

Gniazdo jest zamurowywane w konstrukcji betonowej, natomiast ramię może być przeniesione pomiędzy gniazdami.

UWAGA!!!
Minimalna głębokość osadzenia gniazda w betonie to 1 m.



ZASTOSOWANIE:

- prace na budowie podczas prac budowlanych lub szalunkowych,
- prace na wysokości.

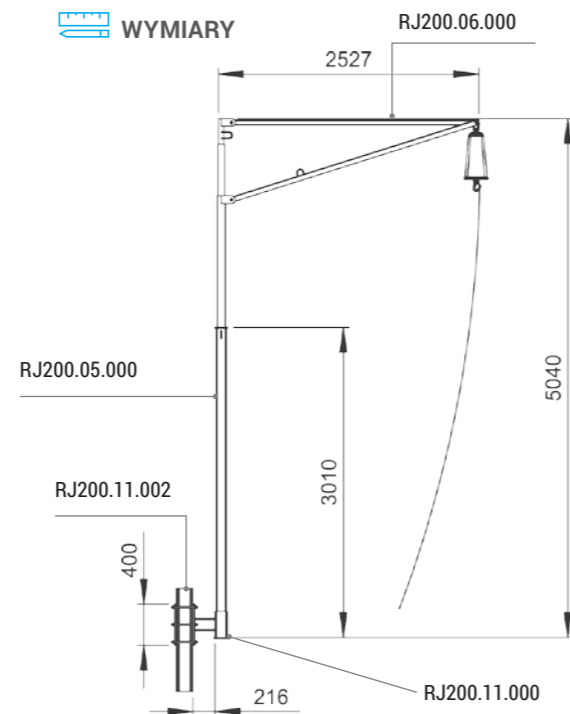
PARAMETRY

Materiał:	stal malowana proszkowo
Waga:	Gniazdo - 76,4 kg Ramię obrotowe - 65 kg
Zakres temperatur:	-30°C / +50°C
Wytrzymałość statyczna:	nie mniej niż 12 kN (zgodność z normą EN795:2012 TYP B)

NR KAT.:	CENA NETTO
RJ 200	2350,00

» RJ 200 do zamontowania na konstrukcjach stalowych

Urządzenie RJ 200 może być wykorzystane jako punkt kotwiczący do zamontowania na konstrukcjach stalowych przy użyciu specjalnego gniazda bocznego i płyty oporowej oraz śrub lub prętów gwintowanych M16. Gniazdo boczne wraz z płytą oporową tworzy „obejmę” wokół konstrukcji stalowej bez naruszania jej struktury.



ZASTOSOWANIE:

- prace na budowie podczas prac na konstrukcjach stalowych, prace przy elewacji opartych na konstrukcjach stalowych,
- prace na wysokości.

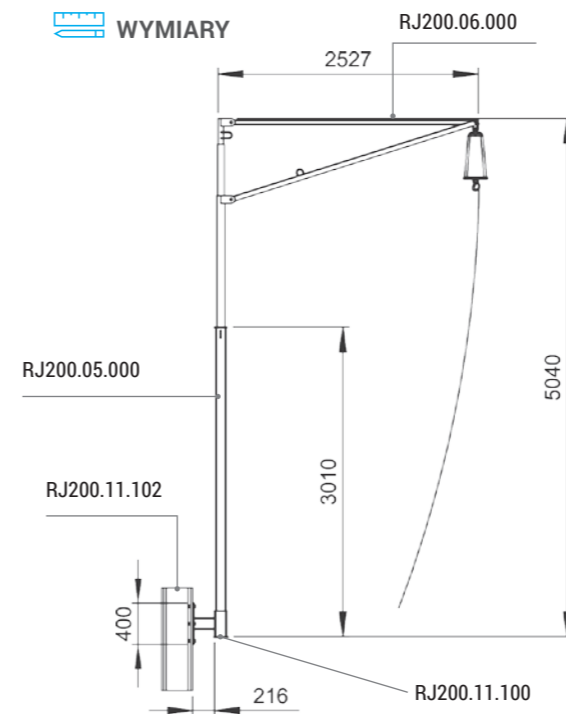
PARAMETRY

Materiał:	stal malowana proszkowo
Waga:	Gniazdo - 76,4 kg Ramię obrotowe - 65 kg Gniazdo boczne - 25 kg Płyta - 12 kg
Zakres temperatur:	-30°C / +50°C
Wytrzymałość statyczna:	nie mniej niż 12 kN (zgodność z normą EN795:2012 TYP B)

NR KAT.:	CENA NETTO
RJ 200	3000,00

» RJ 200 do zamontowania na konstrukcjach stalowych lub betonowych

Urządzenie RJ200 może być wykorzystane jako punkt kotwiczący do zamontowania na konstrukcjach stalowych lub betonowych przy użyciu specjalnego gniazda bocznego oraz śrub lub prętów gwintowanych M16. Wymaga wykonania otworów w konstrukcji.



ZASTOSOWANIE:

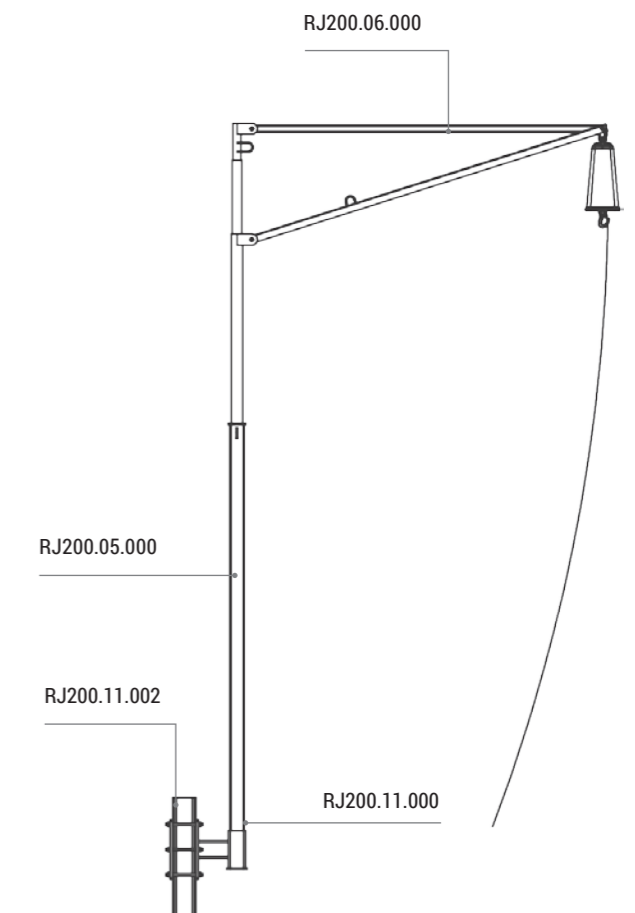
- prace na budowie podczas prac na konstrukcjach stalowych lub żelbetowych, prace przy elewacji opartych na konstrukcjach stalowych lub żelbetowych,
- prace na wysokości.

PARAMETRY

Materiał:	stal malowana proszkowo
Waga:	Gniazdo - 76,4 kg Ramię obrotowe - 65 kg Gniazdo boczne - 25 Kg
Zakres temperatur:	-30°C / +50°C
Wytrzymałość statyczna:	nie mniej niż 12 kN (zgodność z normą EN795:2012 TYP B)

NR KAT.:	CENA NETTO
RJ 200	2800,00

CENNIK PODZESPOŁÓW DO RJ 200



NR KAT.:	CENA NETTO
RJ200.05.000	950,00
RJ200.06.000	1500,00
RJ200.11.000	750,00
RJ200.11.002	200,00
RJ200.11.100	950,00
RJ200.11.102	290,00

Elementy zestawu RJ200

1. RAMIĘ OBROTOWE
RJ200.06.000



1500,00 PLN
NETTO

2. GNIAZDO
RJ200.05.000



950,00 PLN
NETTO

7. URZĄDZENIE SAMOHAMOWNE
CR 250V 10



550,00 PLN
NETTO

8. OSŁONA URZĄDZENIA SAMOHAMOWNEGO
OS 010



69,00 PLN
NETTO

3. KOSZ
RJ200



9 550,00 PLN
NETTO

4. ODWAŻNIK BETONOWY
1000 KG +/- 20 KG
RJ200.10.000



1500,00 PLN
NETTO

9. ZATRZAŚNIK
AZ 011



17,90 PLN
NETTO

10. SZELKI BEZPIECZEŃSTWA
P30



125,00 PLN
NETTO

5. GNIAZDO BOCZNE + PŁYTA
RJ200.11.000 + RJ200.11.002



RJ200.11.000
750,00 PLN
NETTO

RJ200.11.002
250,00 PLN
NETTO

6. GNIAZDO BOCZNE DUŻE + PŁYTA DUŻA
RJ200.11.100 + RJ200.11.102



RJ200.11.100
950,00 PLN
NETTO

RJ200.11.102
290,00 PLN
NETTO

RJ200-B

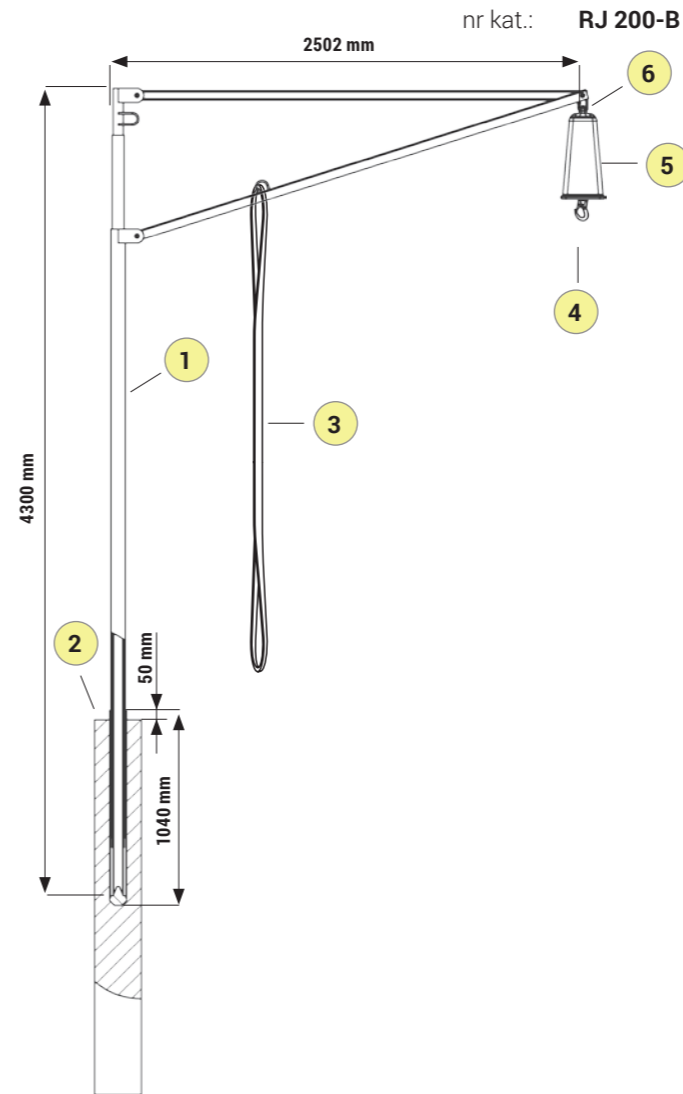


Obrotowe ramie wykonane jest ze stali S235 zabezpieczonej przed korozją powłoką lakierniczą

RJ 200-B

Ramię obrotowe

NOWOŚĆ



CZĘŚCI SKŁADOWE ZESTAWU RJ200-B

1) RAMIĘ OBROTOWE RJ200.06.000-B

Obrotowe ramie wykonane jest ze stali S235 zabezpieczonej przed korozją powłoką lakierniczą. Dla ułatwienia transportu ramie może być składane.

2) GNIAZDO TRACONE RJ200.05.000-B

Gniazdo tracone RJ200.05.000-B jest przeznaczone do osadzenia ramienia RJ200.06.000-B w podłożu betonowym. Gniazdo jest osadzone podczas betonowania / wylewania betonowego elementu konstrukcyjnego i pozostaje w nim do momentu zakończenia prac. Po zakończeniu prac gniazdo można wypełnić betonem i pozostawić w elemencie. Minimalna głębokość osadzenia gniazda to 900mm. Przy osadzaniu gniazda należy jego górną (otwartą) część zaślepić tymczasowo aby uniemożliwić zalanie wnętrza gniazda płynnym betonem.

3) ZAWIESIE TRANSPORTOWE (2m) WS 005 02

Zawiesie transportowe służy do pomocy przy osadzeniu ramienia obrotowego w gnieździe oraz jego wyjęcia za pomocą dźwigu. Jest przedłużeniem umożliwiającym odpięcie zaczepu dźwigowego z poziomu na którym stoi pracownik.

4) URZĄDZENIE SAMOHAMOWNE (6m) CR250 HV 06

Urządzenie samohamowne CR250 HV jest certyfikowanym (zgodnie z PN-EN 360 VG11.060 VG11.062) urządzeniem samohamownym do zastosowania zarówno w pionie jak i w poziomie w budowie z tworzywa sztucznego z rozwijaną liną stalową oraz krętlikiem wmontowanym w obudowę. Urządzenie posiada dodatkowy system amortyzujący upadek znajdujący się przy zatrzaśniku. Przeznaczone jest do prac wymagających znacznego przemieszczania w stosunku do punktu zaczepienia. Brak konieczności stosowania amortyzatora bezpieczeństwa oraz konieczności stosowania dołączonej linki AZ 800 przy pracy w poziomie.

5) OSŁONA URZĄDZENIA SAMOHAMOWNEGO OS 010

Osłona OS 010 służy do ochrony urządzenia samohamownego przed niekorzystnym oddziaływaniem warunków atmosferycznych takich jak deszcze lub śnieg.

6) ZATRZAŚNIK AZ011

Zatrzaśnik AZ011 jest certyfikowanym (zgodnie z PN-EN 362) łącznikiem do połączenia urządzenia samohamownego, poprzez osłonę OS 010 z obrotowym ramieniem RJ.200.06.000-B. Korzystając z zatrzaśnika należy zapoznać się z jego indywidualną instrukcją użytkowania.

7) SZELKI BEZPIECZEŃSTWA P30

Szelki bezpieczeństwa są certyfikowanym (zgodnie z PN-EN 361) wyposażeniem indywidualnym, które należy posiadać aby korzystać z zestawu. Pracownik wykonujący prace musi założyć szelki zgodnie z instrukcją ich użytkowania. Szelki winny być wyposażone w niedemontowalną „przedłużkę” umożliwiającą samodzielne podpięcie się pracownika do urządzenia samohamownego.

Urządzenie RJ200-B przeznaczone jest do ochrony przed upadkiem z wysokości dla jednej osoby. Zestaw składa się z elementów głównych takich jak obrotowe ramie oraz gniazdo osadzone w konstrukcji betonowej. Ramie można przenosić pomiędzy gniazdami.

CECHY SZCZEGÓLNE



ZABEZPIECZENIE DLA 1 OSOBY

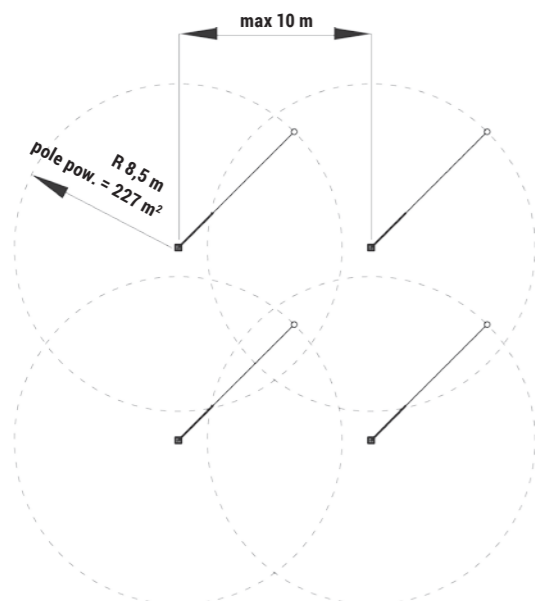
PARAMETRY

Materiał:	stal malowana proszkowo
Waga:	gniazdo - 2,125 kg ramie stalowe - 83,14 kg
Zakres temperatur:	-30°C / +50°C
Wytrzymałość statyczna:	nie mniej niż 12 kN (zgodność z normą EN795:2012) TYP B)



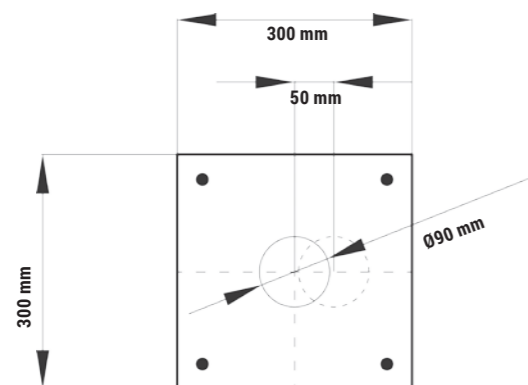
Maksymalna

odległość między gniazdami.



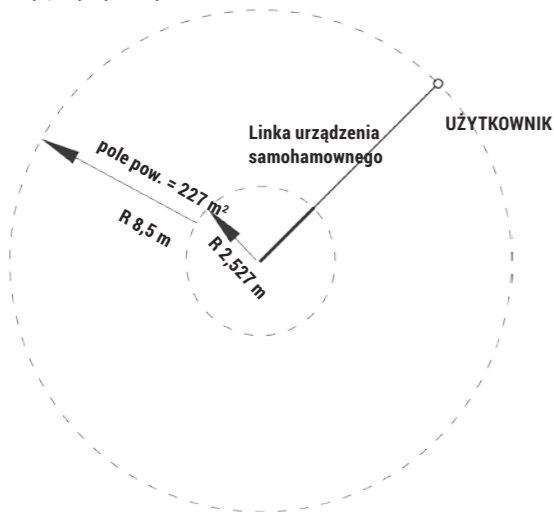
Gniazdo

może być osadzone w słupach o wymiarach min. 300 x 300 mm. Maksymalna tolerancja odsunięcia gniazda od jego osi to 50 mm.



Pole i promień

pracy przy wykorzystaniu zestawu RJ200-B.



Pole powierzchni pracy wynosi **227 m²**, a jego promień to **8,5 m**.



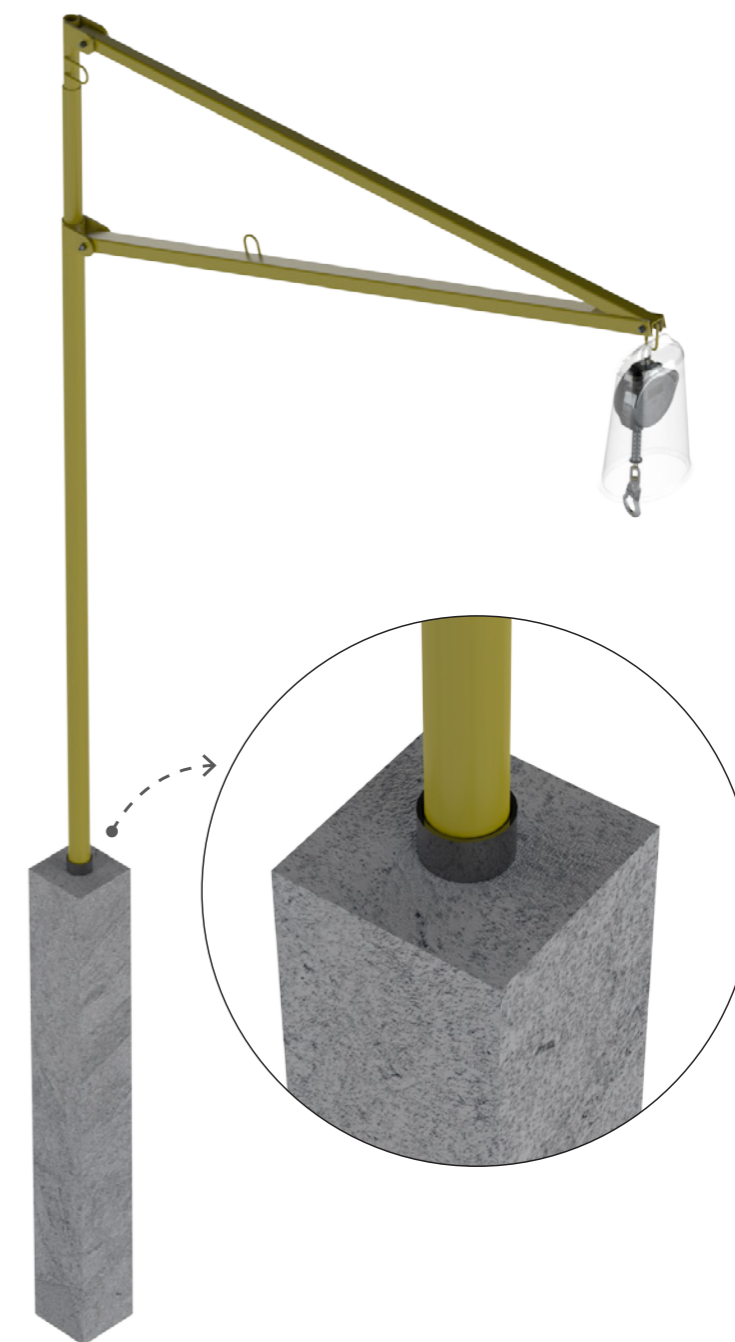
Ramię obrotowe wykonane jest ze stali S235 zabezpieczonej przed korozją powłoką lakierniczą.

PROTEKT



Widok ramienia obrotowego

osadzonego w gnieździe traconym



NR KAT.:

CENA NETTO

RJ200-B zestaw	1) RAMIĘ OBROTOWE RJ200.06.000-B	1500,00 PLN
	2) GNIAZDO TRACONE RJ200.05.000-B	39,00 PLN
RJ200-B zestaw	3) ZAWIESIE TRANSPORTOWE (2m) WS 005 02 4) URZĄDZENIE SAMOHAMOWNE (6m) CR250 HV 06 5) OSŁONA URZĄDZENIA SAMOHAMOWNEGO OS 010 6) ZATRZAŚNIK AZ011 7) SZELKI BEZPIECZEŃSTWA P30	ceny według standardowego cennika Protekt

Elementy zestawu RJ200-B



1. RAMIĘ OBROTOWE
RJ200.06.000-B



1500,00 PLN
NETTO



2. GNIAZDO TRACONE
RJ200.05.000-B



39,00 PLN
NETTO



5. OSŁONA URZĄDZENIA SAMOHAMOWEGO
OS 010



69,00 PLN
NETTO



6. ZATRZAŚNIK
AZ 011



17,90 PLN
NETTO



3. ZAWIESIE TRANSPORTOWE (2M)
WS 005 02



16,00 PLN
NETTO



4. URZĄDZENIE SAMOHAMOWNE
CR 250HV 06



660,00 PLN
NETTO



7. SZELKI BEZPIECZEŃSTWA
P30



125,00 PLN
NETTO

UDŹWIG 6,3 t



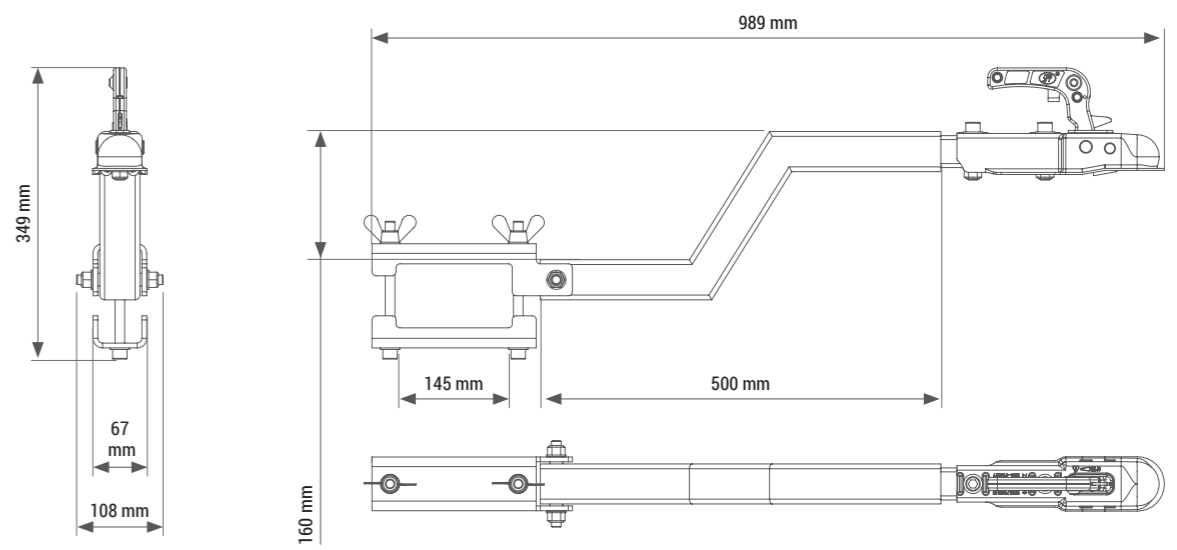
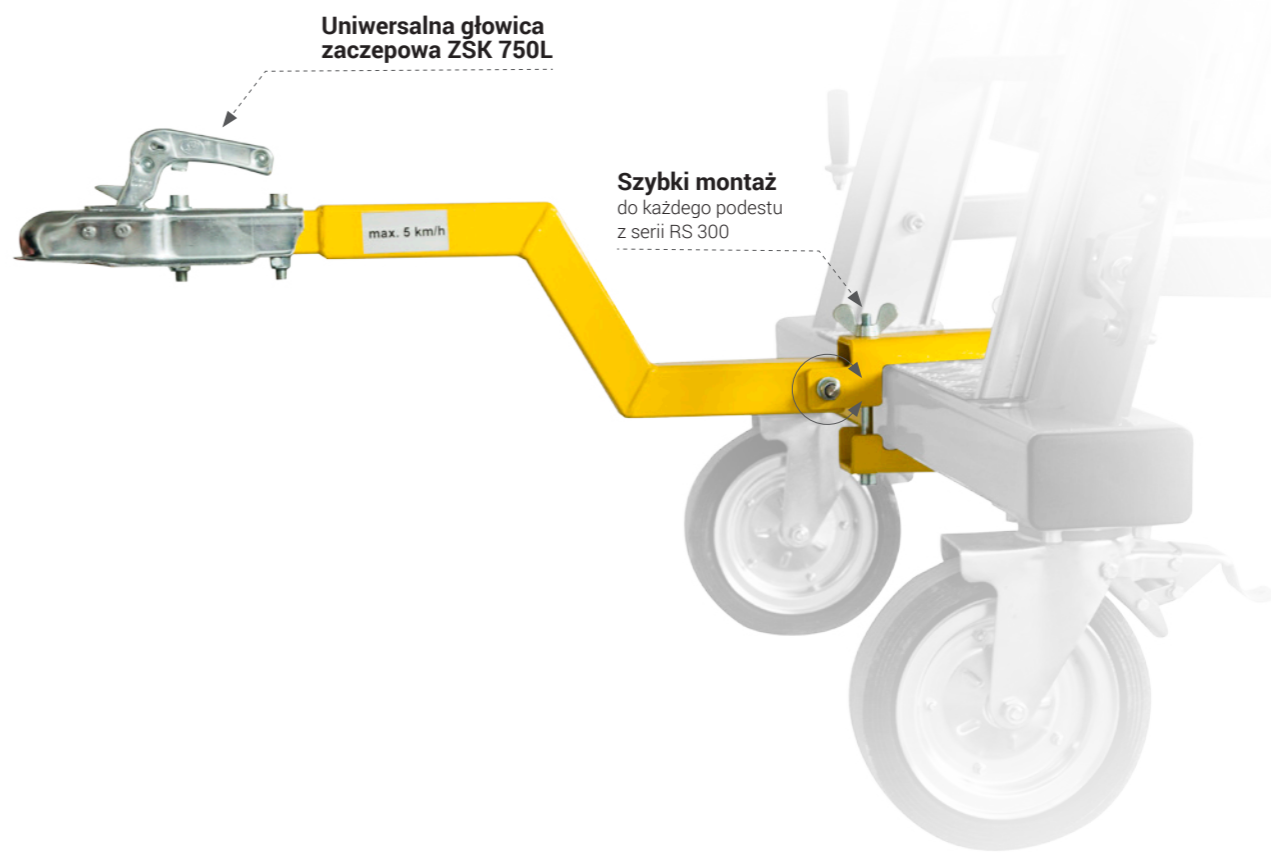
Podesty ruchome

RS 300
RS 300F
RS 300K
RS 300S
RS 300VC

RS 300 HAK

Hak samochodowy do podestów

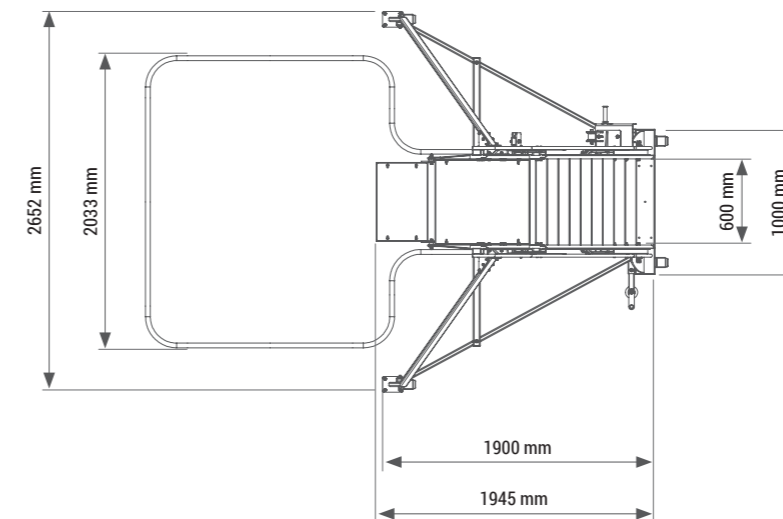
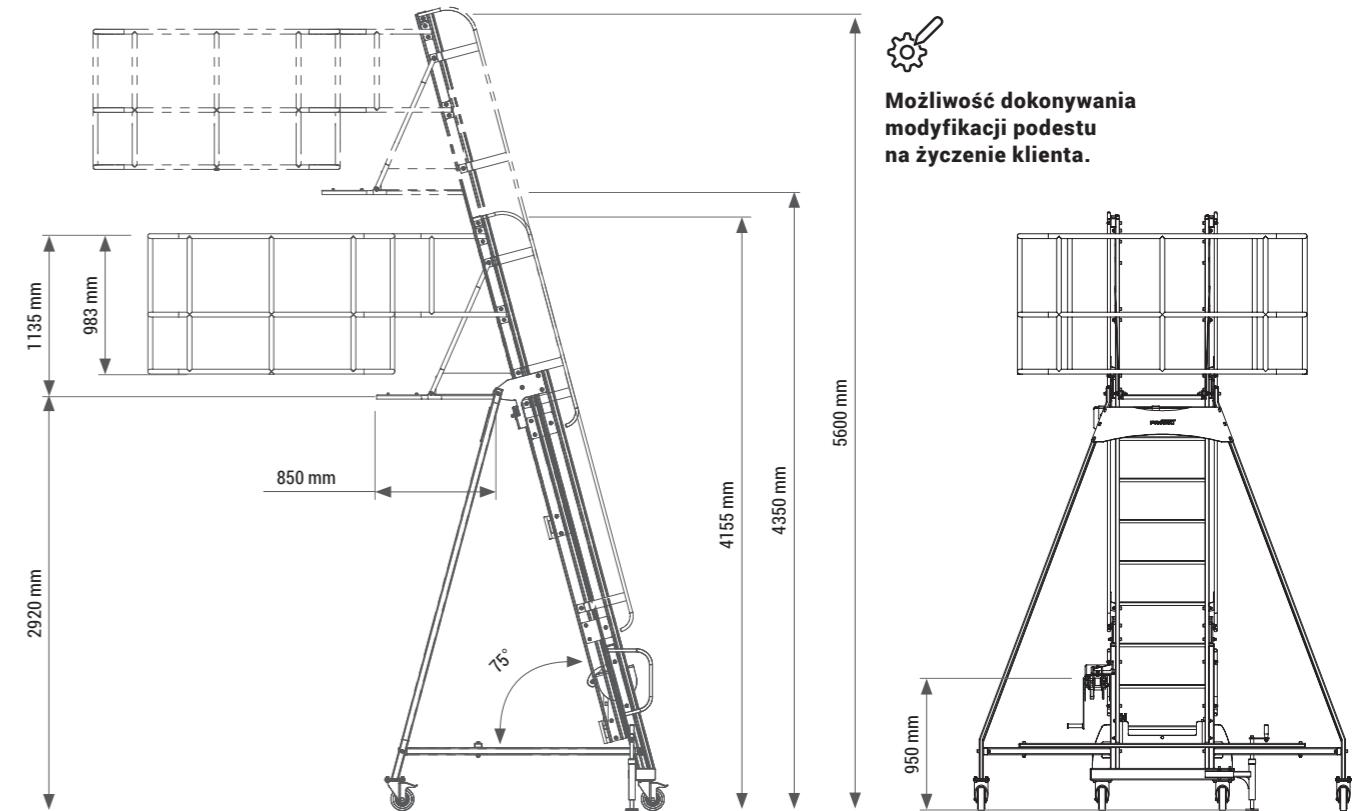
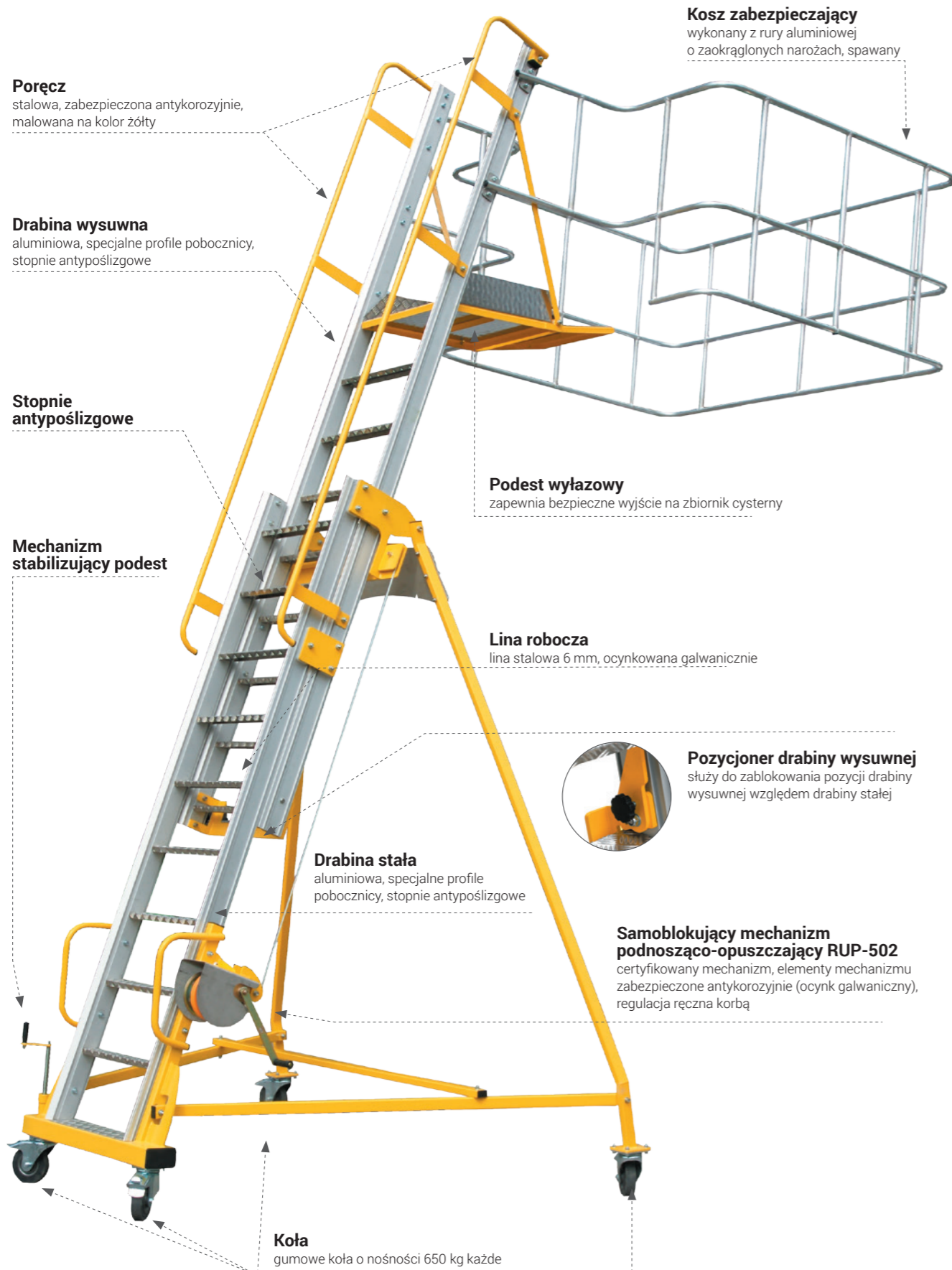
nr kat.: RS 300 HAK



PARAMETRY

Materiał:	stal	NR KAT.:	CENA NETTO
Dopuszczalna prędkość:	max. 5 km/h	RS 300HAK	485,00 PLN

nr kat.: RS 300



Podest ruchomy do cystern RS 300 został zaprojektowany, aby umożliwić bezpieczny dostęp do włączów załadunkowych autocystern lub kontenerowców. Podest pozwala w szybki sposób dotrzeć osobie obsługującej cysternę na jej zbiornik i w bezpieczny sposób wykonać zaplanowane czynności.

Wysuwna drabina podestu pozwala dostosować wysokość roboczą do wysokości żądanej (wysokości cysterny). Przesuw drabiny wysuwnej względem drabiny stałej blokuje się po dostosowaniu wysokości roboczej. Jest to dodatkowe zabezpieczenie przed opadaniem drabiny. Podest wyłazowy zapewnia bezproblemowe przejście z drabiny na cysternę. Zwarta konstrukcja oparta na czterech gumowych kołach daje się łatwo przesunąć do kolejnych włączów oraz odstawić od pojazdu po zakończeniu pracy. Konstrukcja wyposażona jest w aluminiowe obarierowanie miejsca pracy. Wysokość obarierowania chroni przed upadkiem w przypadku potknięcia lub poślizgu. Drabina podestu wyposażona jest w poręczę zapewniające bezpieczne przemieszczanie się pracownika wzdłuż drabin. Podest wykonano z wysokowytrzymałego stopu aluminium o specjalnym kształcie, stabilne podwozie wykonano ze stali zabezpieczonej przed niekorzystnym wpływem warunków atmosferycznych. Stopnie drabiny wykonane są z aluminiowej blachy ryflowanej, zapobiegającej poślizgnięciu się pracownika podczas użytkowania.

PARAMETRY

Gabaryty - podest zsunięty:	3,55 m x 2,65 m x 4,30 m
Gabaryty - podest rozsunięty:	3,95 m x 2,65 m x 5,60 m
Wysokość robocza:	od 2,95 m do 4,35 m
Maksymalne obciążenie:	120 kg (1 osoba)
Waga:	160 kg

NR KAT.:	CENA NETTO
RS 300	19 900,00 PLN

RS 300K

Podest ruchomy

nr kat.: RS 300 K

Kosz zabezpieczający
wykonany z rury aluminiowej
o zaokrąglonych narożach, spawany

Poręcz
stalowa, zabezpieczona antykorozyjnie,
malowana na kolor żółty

Drabina wysuwna
alumiuniowa, specjalne profile pobocznicy,
stopnie antypoślizgowe

Podest wyłazowy
zapewnia bezpieczne wyjście
na zbiornik cysterny

Stopnie antypoślizgowe

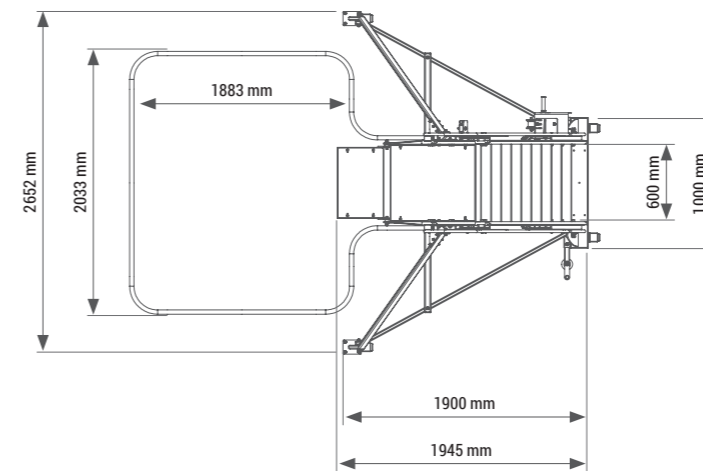
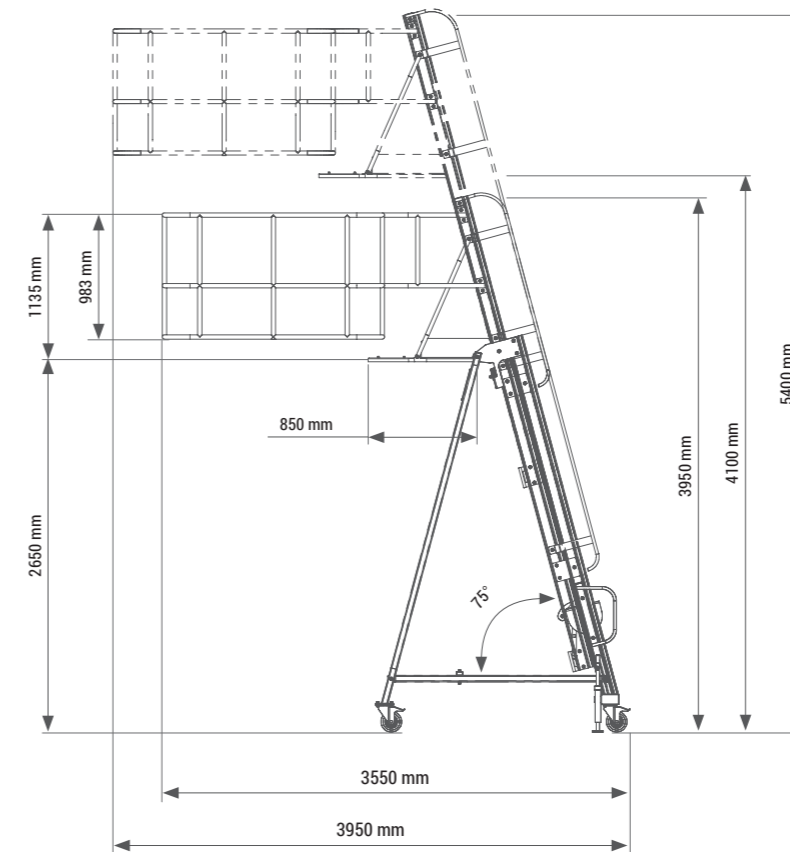
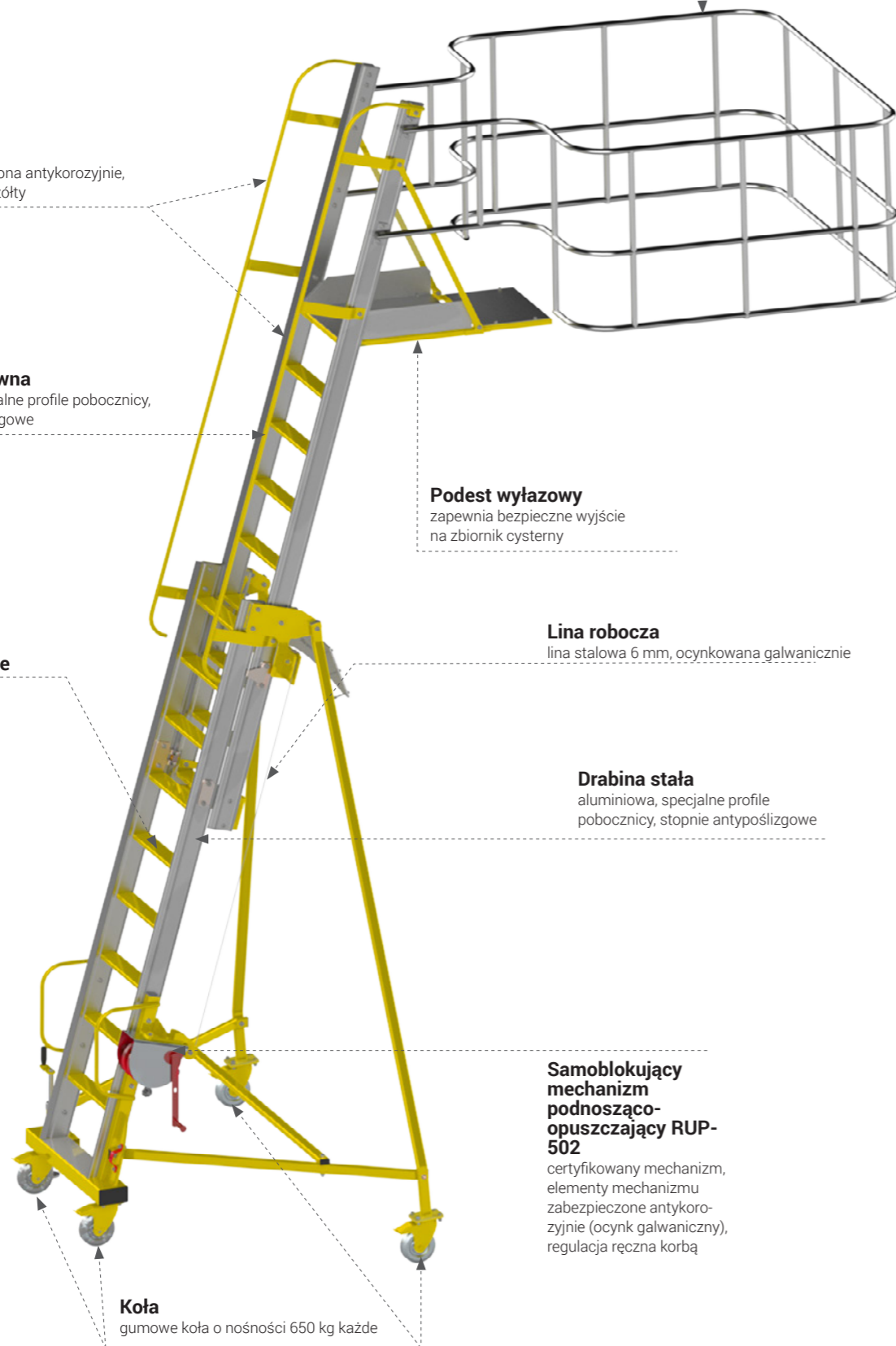
Lina robocza
lina stalowa 6 mm, ocynkowana galwanicznie

Drabina stała
alumiuniowa, specjalne profile
pobocznicy, stopnie antypoślizgowe

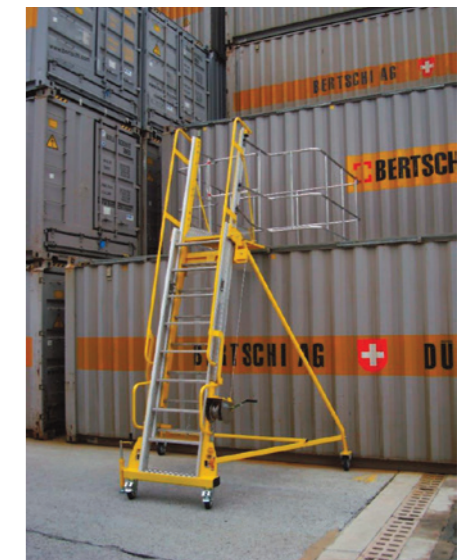
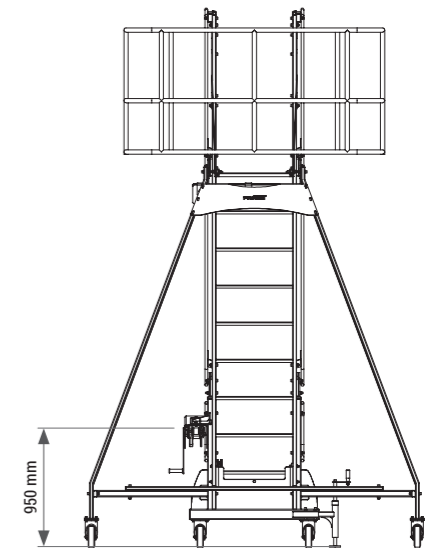
**Samoblokujący
mechanizm
podnosząco-
opuszczający RUP-
502**

certyfikowany mechanizm,
elementy mechanizmu
zabezpieczone antykorozyjnie
(ocynk galwaniczny),
regulacja ręczna korbą

Koła
gumowe koła o nośności 650 kg każde



**Możliwość dokonywania
modyfikacji podestu
na życzenie klienta.**

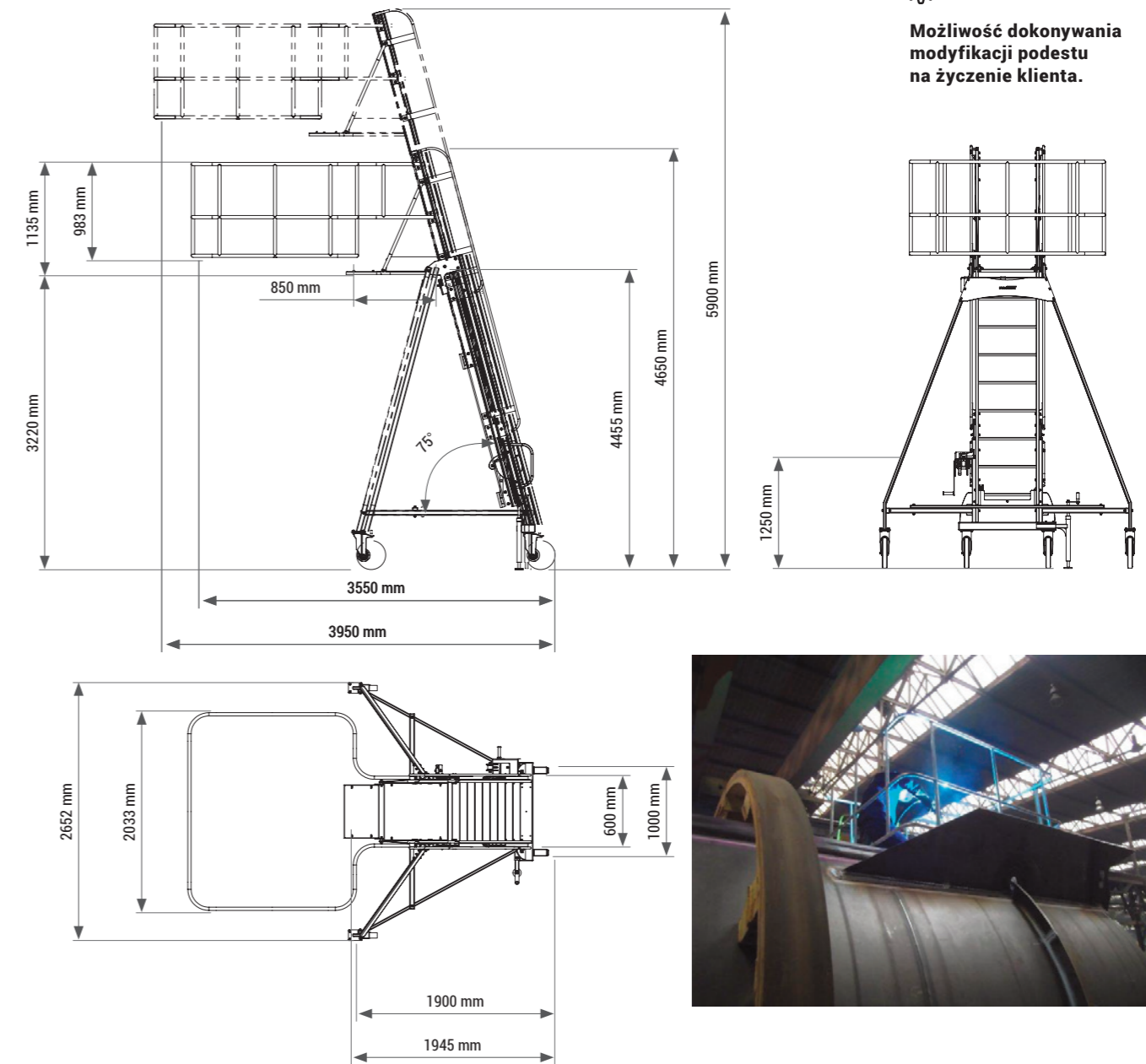
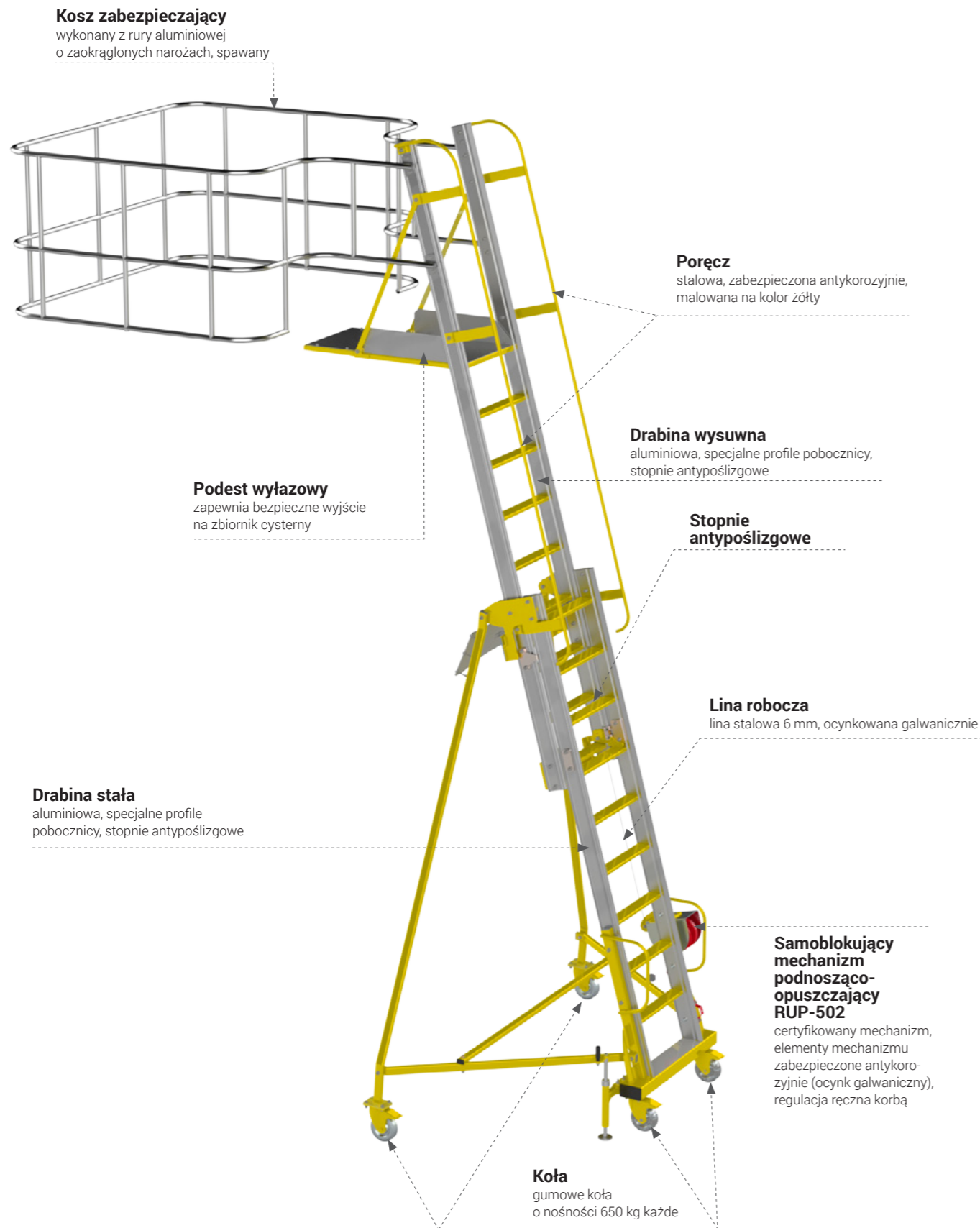


PARAMETRY

Gabaryty - podest zsunięty:	3,95 m x 2,65 m x 3,55 m
Gabaryty - podest rozsunięty:	5,40 m x 2,65 m x 3,95 m
Wysokość robocza:	od 2,65 m do 4,10 m
Maksymalne obciążenie:	120 kg (1 osoba)
Waga:	~ 160 kg

NR KAT.:	CENA NETTO
RS 300K	21 900,00 PLN

nr kat.: RS 300S



Możliwość dokonywania modyfikacji podestu na życzenie klienta.



PARAMETRY

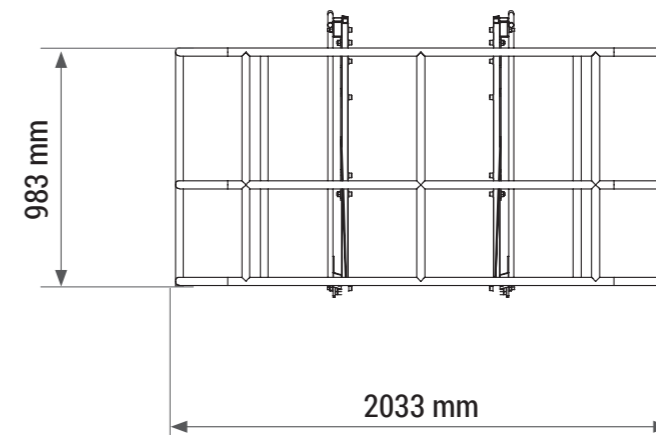
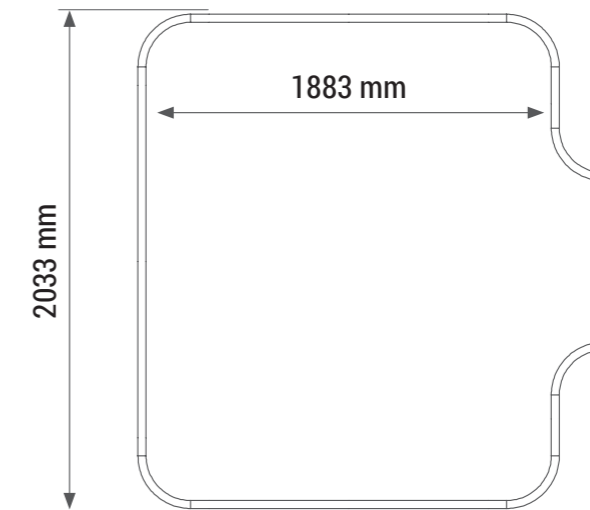
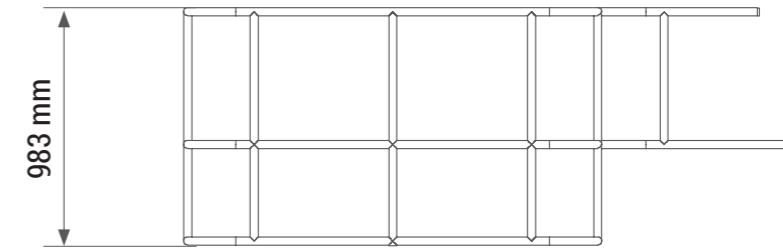
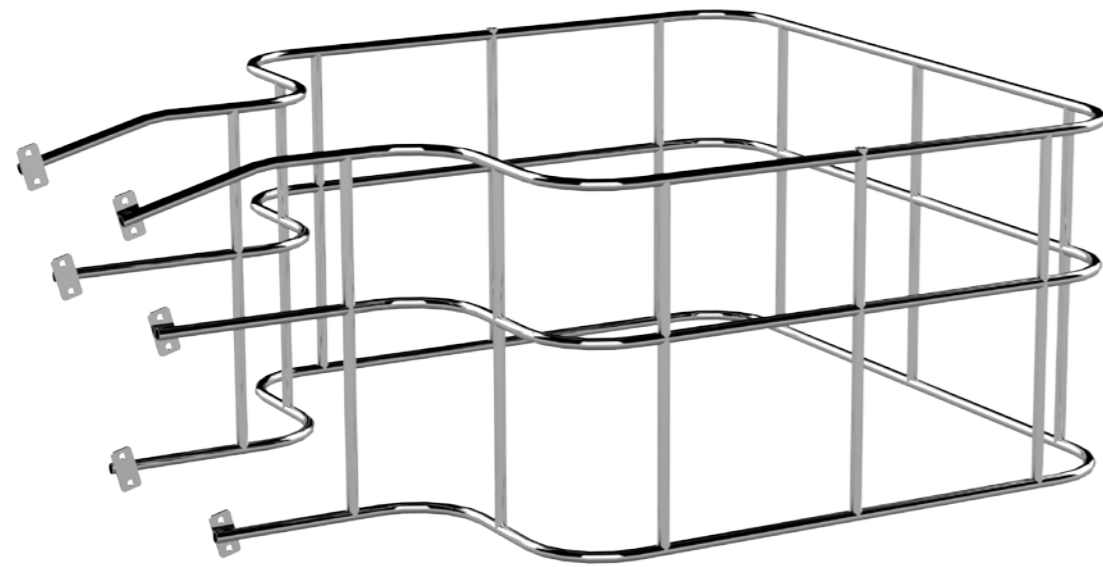
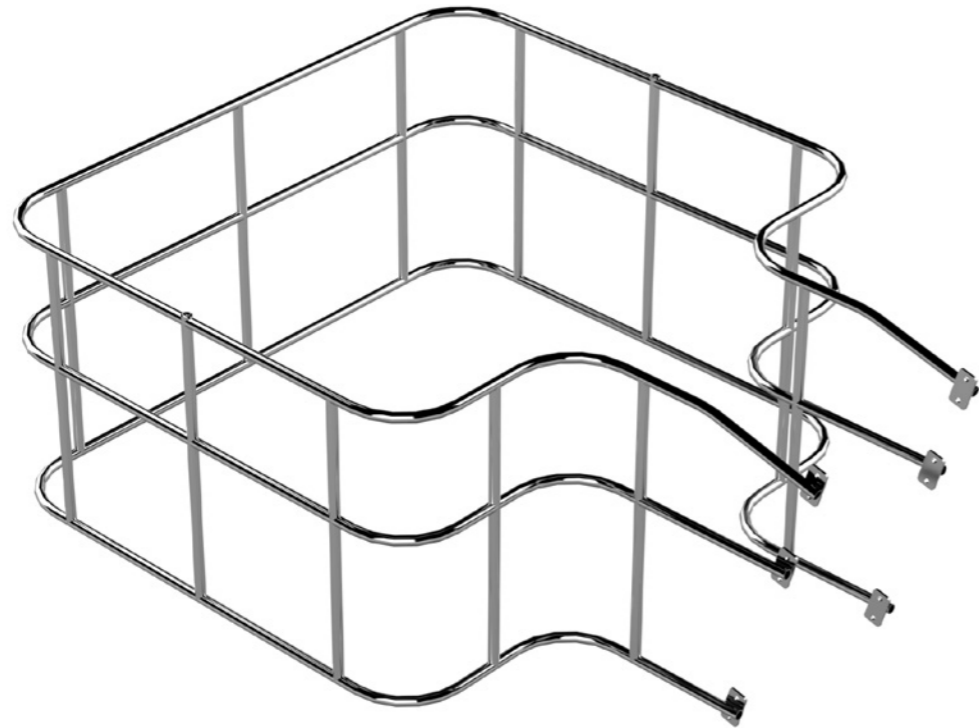
Gabaryty - podest zsunięty:	4,65 m x 2,65 m x 3,55 m
Gabaryty - podest rozsunięty:	5,90 m x 2,65 m x 3,95 m
Wysokość robocza:	od 3,22 m do 4,65 m
Maksymalne obciążenie:	120 kg (1 osoba)
Waga:	~ 170 kg

NR KAT.:

RS 300S

CENA NETTO

22 960,00 PLN



PARAMETRY

Gabaryty: 983 x 2033 m x 1883 mm

Waga: w~8 kg

NR KAT.:

RS 300 - barierka aluminiowa

CENA NETTO

2 230,00 PLN

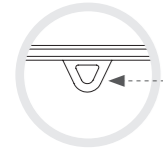
RS 300VC

Podest ruchomy

nr kat.: RS 300VC

RAMA WRAZ Z PUNKTEM ZACZEPOWYM

umożliwiający podpięcie indywidualnego sprzętu chroniącego przed upadkiem z wysokości



PUNKT ZACZEPOWY DLA INDYWIDUALNEGO SPRZĘTU CHRONIĄCEGO PRZED UPADKIEM Z WYSOKOŚCI,
np WR100:

Kosz zabezpieczający

wykonany ze stali o zaokrąglonych narożach, spawany

Drabina wysuwna

aluminiowa, specjalne profile pobocznic, stopnie antypoślizgowe



Pozycjoner drabiny wysuwnej

służy do zablokowania pozycji drabiny wysuwnej względem drabiny stałej

Stopnie antypoślizgowe

Podest

zapewnia bezpieczną pracę nad obiektem

Otwierana barierka

możliwe otwarcie tylko po oparciu o walczek

Lina robocza

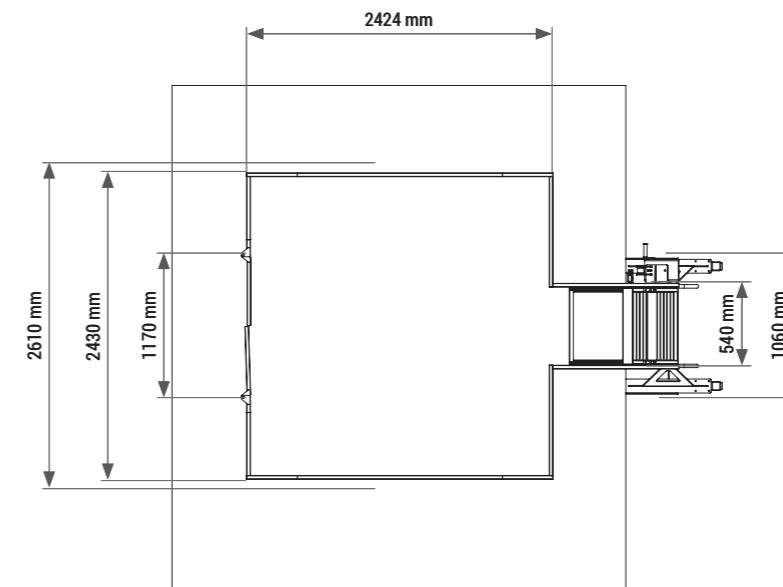
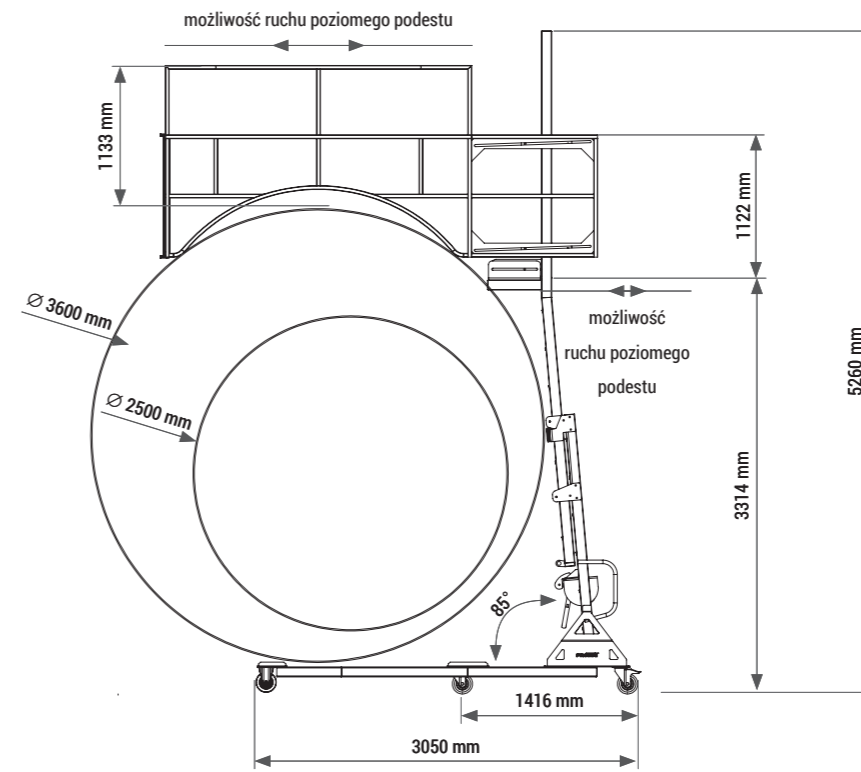
lina stalowa 6 mm, ocynkowana galwanicznie

Samoblokujący mechanizm podnosząco-opuszczający RUP-502

certyfikowany mechanizm, elementy mechanizmu zabezpieczone antykorozyjnie (ocynk galwaniczny), regulacja ręczna korbą

Koła

gumowe koła o nośności 650 kg każde
- 2 szt. stałe
- 4 szt. skrętne z hamulecem



Możliwość dokonywania modyfikacji podestu na życzenie klienta.



PARAMETRY

Gabaryty - podest zsunięty: 3,47 x 2,61 x 4,20 m

Gabaryty - podest rozsunięty: 3,74 x 2,61 x 5,65 m

Wysokość robocza: od 2,25 m do 3,70 m

Maksymalne obciążenie: 120 kg (1 osoba)

Waga: 345 kg

NR KAT.:

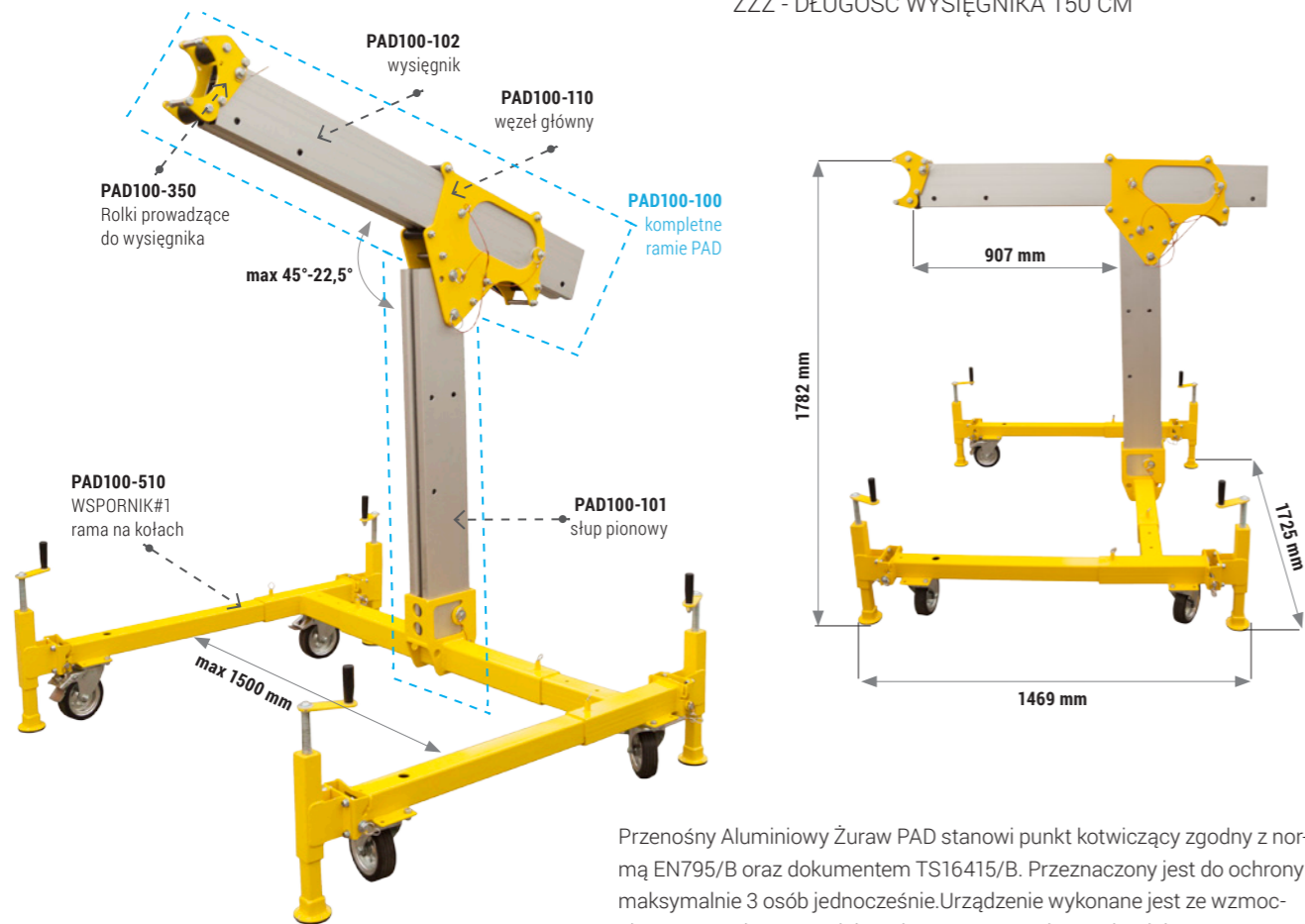
CENA NETTO

RS 300VC

26 960,00 PLN

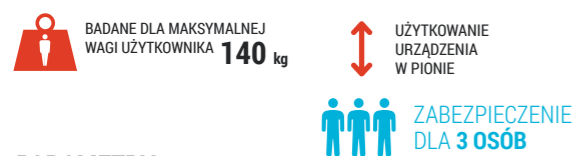
EN795/B TS16415/B

nr kat.: **PADXXX-YYY-ZZZ** XXX - NUMER WSPORNIKA
YYY - WYSOKOŚĆ SŁUPA 120 CM
ZZZ - DŁUGOŚĆ WYSIĘGNIKA 150 CM



Przeñośny Aluminiowy Żuraw PAD stanowi punkt kotwiczący zgodny z normą EN795/B oraz dokumentem TS16415/B. Przeznaczony jest do ochrony maksymalnie 3 osób jednocześnie. Urządzenie wykonane jest ze wzmocnionego, anodowanego lub malowanego proszkowo aluminium. Urządzenie składa się z oddzielnych elementów, których waga nie przekracza 25kg. Wszystkie moduły łączone są bez narzędzi przy pomocy sworzni z zawleczkami.

CECHY SZCZEGÓLNE



PARAMETRY

Materiał:	aluminium (anoda i malowanie proszkowe) / stal ocynkowana i malowana proszkowo / stal nierdzewna / poliamid
Wymiary urządzenia:	szer.1725 x dt. 1469 x wys.1782 mm
WLL dla towarów:	500 kg
WLL dla ewakuacji:	140 kg
Waga podstawowej wersji PAD:	156 kg
Siła zrywająca:	15 kN

Podstawowa wersja urządzenia PAD składa się z następujących modułów:

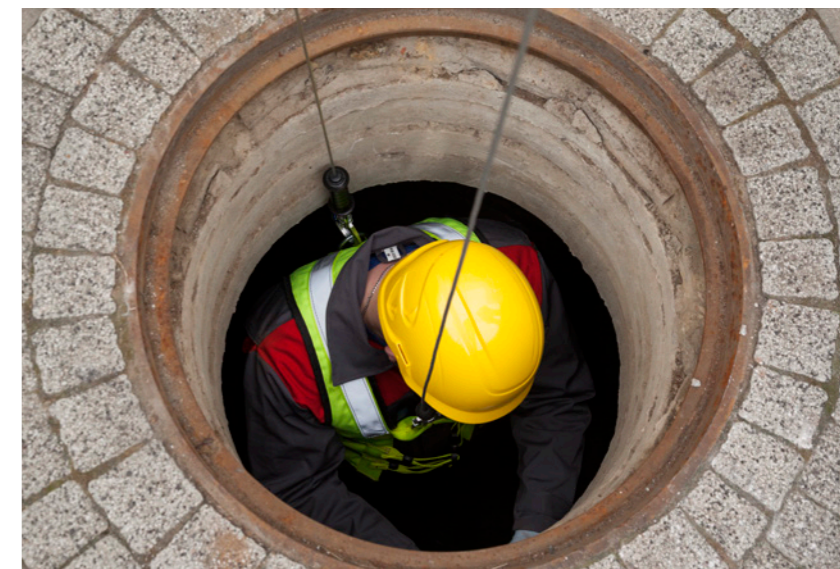
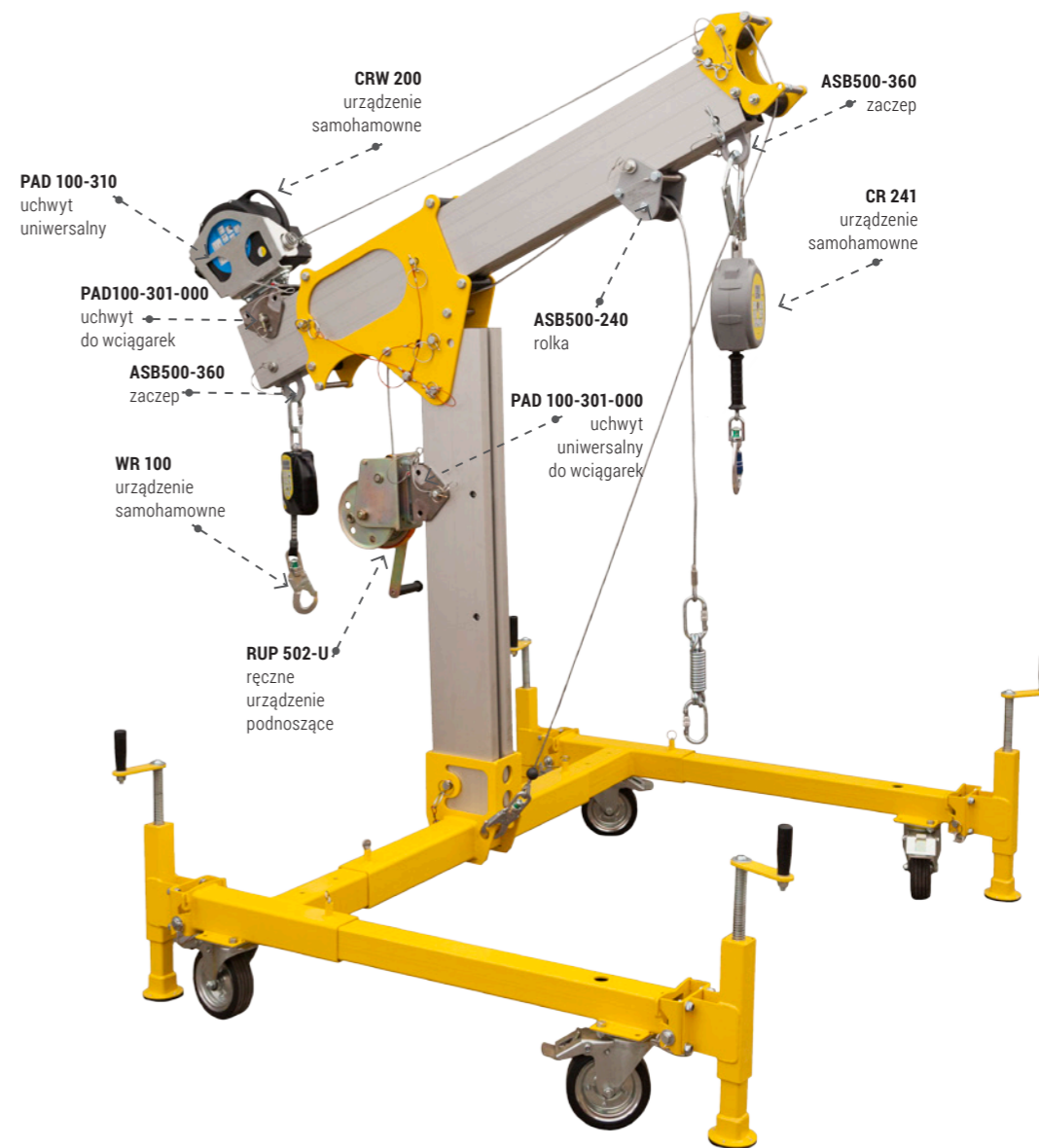
- słup pionowy 1.2m (PAD100-101) (~16kg)
- wysięgnik o długości 1.5m (PAD100-102) (~10kg)
- moduł łączący słup z wysięgnikiem (PAD100-110) (~8kg)
- bloczek z rolkami mocowany na końcu wysięgnika (PAD100-350) (~3kg)

Do podstawowej wersji urządzenia PAD należy wybrać odpowiedni wspornik, w którym osadzony jest słup pionowy.

WSPORNIK #1 (PAD100-510-000) - kwadratowa rama na kołach skrętnych z hamulcem o średnicy 160mm wykonana ze stali ocynkowanej malowanej proszkowo. Wspornik wyposażony jest w komplet 4 stabilizatorów kół. Rama dzieli się na belkę główną, lewy i prawy wspornik boczny, dwa wysięgniki oraz 4 stabilizatory kół. Waga całkowita wspornika: 119kg.

NR KAT.:	CENA NETTO
PAD001-120-150	17 400,00 PLN
PAD002-120-150	10 760,00 PLN
PAD003-120-150	11 780,00 PLN
PAD004-070-250	21 240,00 PLN

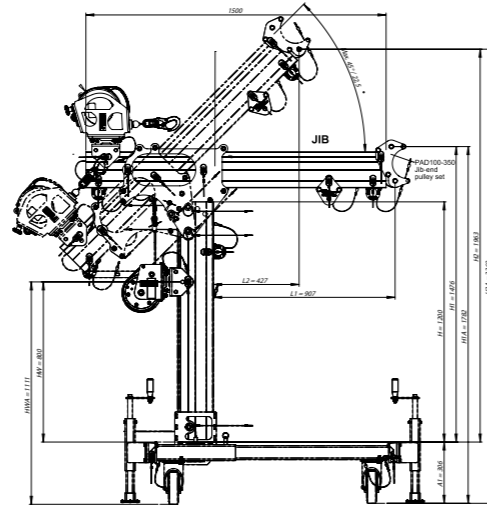
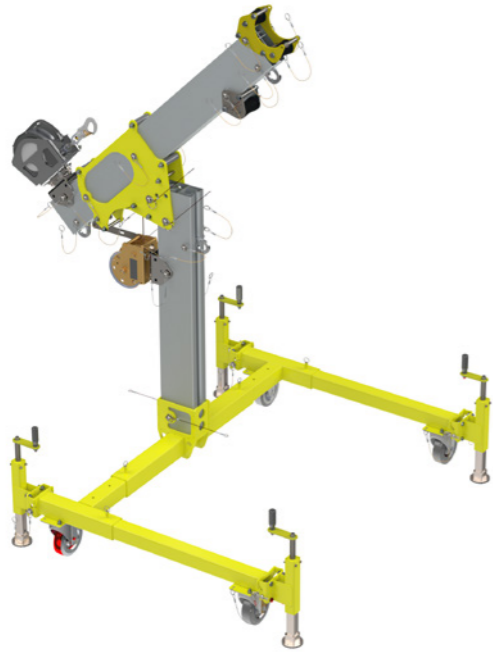
PRZYKŁAD KONFIGURACJI Z URZĄDZENIAMI ASEKURACYJNYMI



PAD WARIANTY

NOWOŚĆ

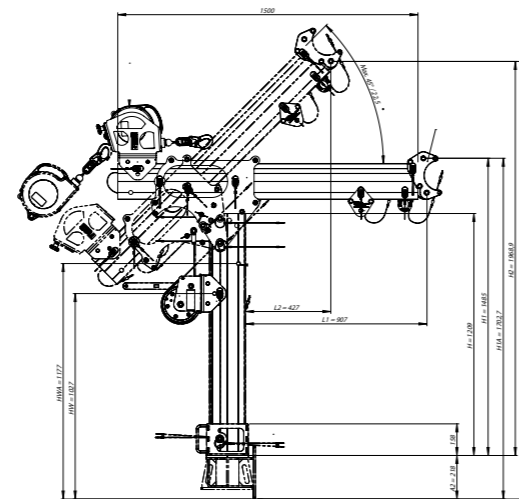
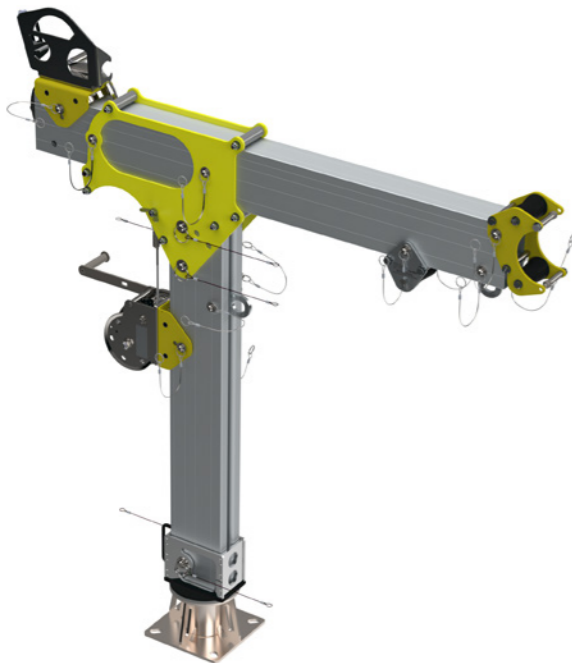
PAD001-120-150



PAD - to lekkie, w pełni modułowe urządzenie podnoszące i opuszczające. Może być używany do podnoszenia ładunków do 500kg (podane na wysięgniku) lub do ochrony osobistej do trzech osób jednocześnie lub do osobistych akcji ratowniczych przy użyciu podnośników ratowniczych RUP502-U / CRW200 (do 140kg). Urządzenie PAD wykonane jest z wzmocnionego anodowanego/malowanego proszkowo aluminium. Moduł #1 wykonany z malowanej proszkowo stali. Moduły #2 i #3 wykonane ze stali nierdzewnej.

NR KAT.: CENA NETTO
PAD001-120-150 **17 400,00 PLN**

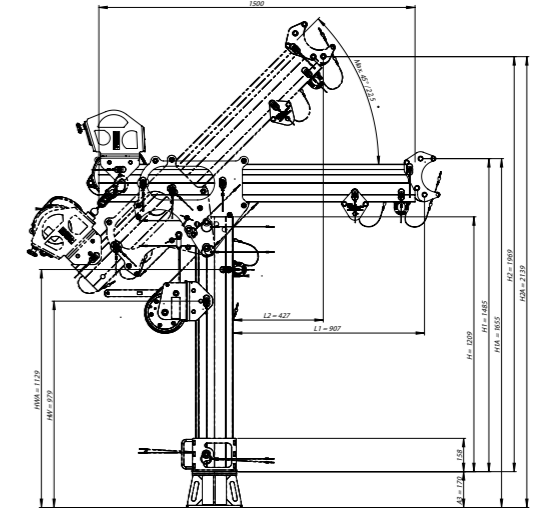
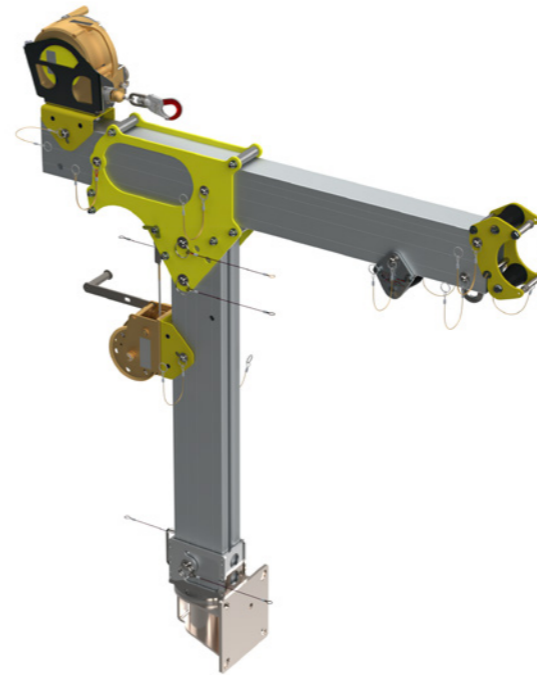
PAD002-120-150



PAD - to lekkie, w pełni modułowe urządzenie podnoszące i opuszczające. Może być używany do podnoszenia ładunków do 500kg (podane na wysięgniku) lub do ochrony osobistej do trzech osób jednocześnie lub do osobistych akcji ratowniczych przy użyciu podnośników ratowniczych RUP502 / CRW200 (do 140kg). Urządzenie PAD wykonane jest z wzmocnionego aluminium anodowanego/malowanego proszkowo.

NR KAT.: CENA NETTO
PAD002-120-150 **10 760,00 PLN**

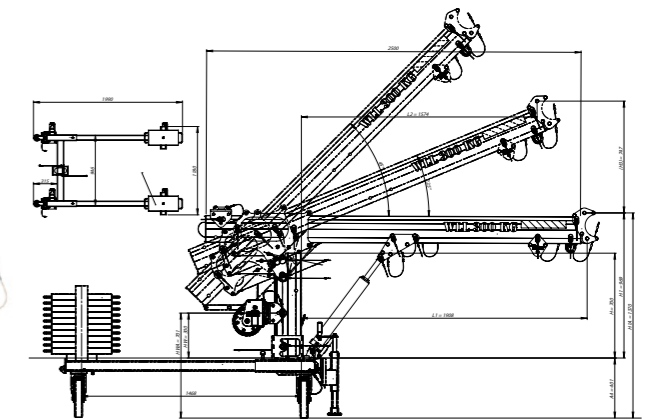
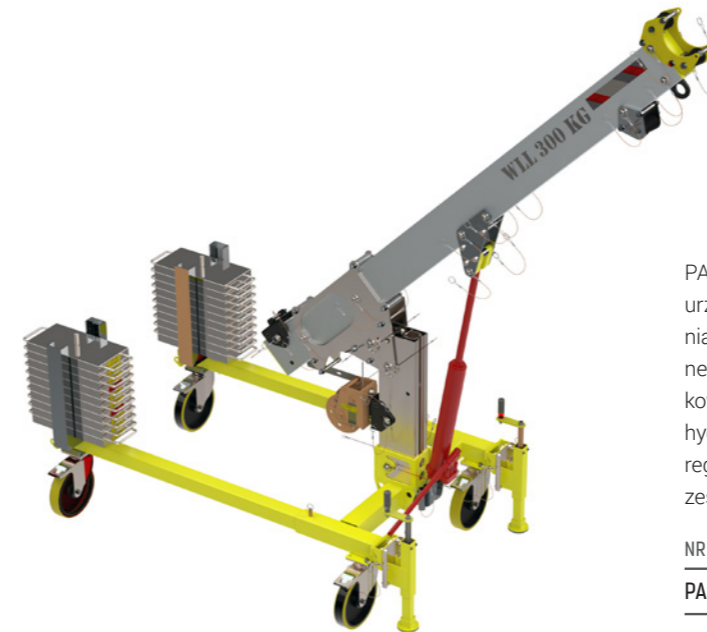
PAD003-120-150



PAD - to lekkie, w pełni modułowe urządzenie podnoszące i opuszczające. Może być używany do podnoszenia ładunków do 500kg (podane na wysięgniku) lub do ochrony osobistej do trzech osób jednocześnie lub do osobistych akcji ratowniczych przy użyciu podnośników ratowniczych RUP502 / CRW200 (do 140kg). Urządzenie PAD wykonane jest z wzmocnionego aluminium anodowanego/malowanego proszkowo.

NR KAT.: CENA NETTO
PAD003-120-150 **11 780,00 PLN**

PAD004-070-250



PAD - Portable Aluminium Davit Arm System to lekkie, w pełni modułowe urządzenie podnoszące i opuszczające. Może być używany do podnoszenia ładunków do 300kg (podane na wysięgniku). Urządzenie PAD wykonane jest z wzmocnionego aluminium anodowanego/lakierowanego proszkowo. Moduł #4 wykonany z malowanej proszkowo stali. Ręczny siłownik hydrauliczny 8T zwiększa bezpieczeństwo pracy ramienia i umożliwia jego regulację pod obciążeniem (siłownik może być zamontowany tylko do zestawu ramienia nPAD100-121-000).

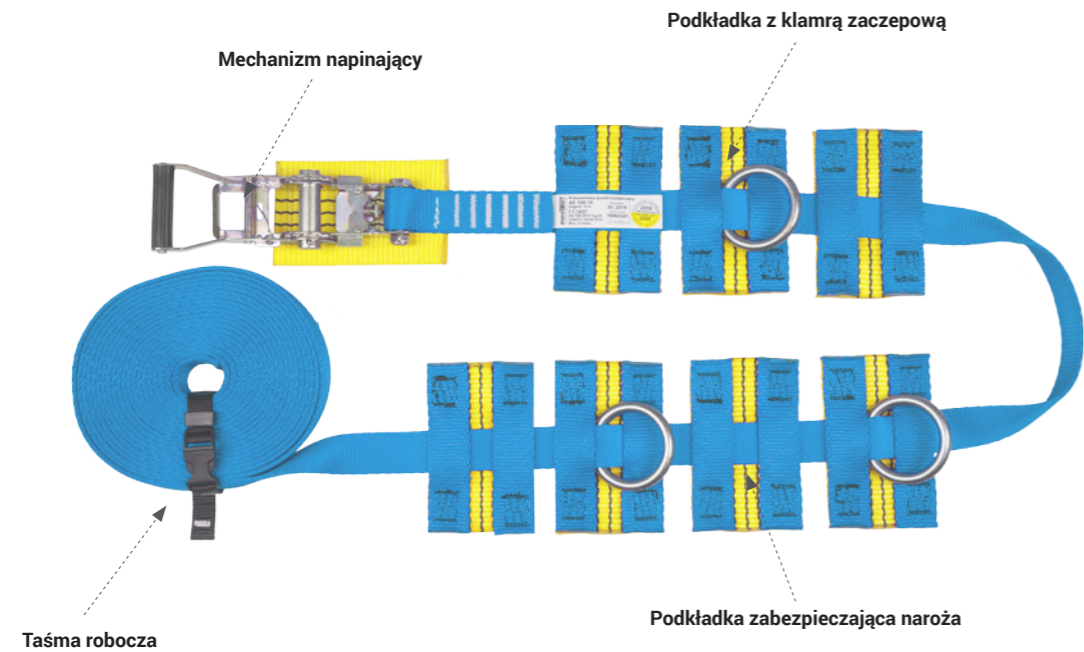
NR KAT.: CENA NETTO
PAD004-070-250 **21 240,00 PLN**

AE 100

Kolumnowy punkt kotwiczący

EN 795/B, CEN/TS 16415:2013

nr kat.: AE 100



PODKŁADKA NAROŻNA
AE 100-001-000



PODKŁADKA POD URZĄDZENIA
SAMOHAMOWNE AE 100-002-000



TORBA TRANSPORTOWA



CECHY SZCZEGÓLNE



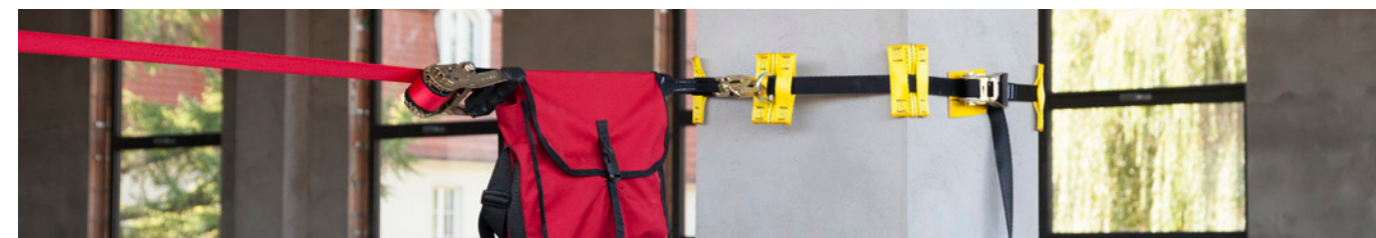
ZABEZPIECZENIE
DLA 3 OSÓB

OPIS

AE 100 to nowy kolumnowy punkt kotwienia przeznaczony do jednoczesnego podpięcia 3 osób. AE 100 można instalować na słupach żelbetonowych, stalowych, oraz konstrukcjach świetlików. Zestaw składa się z:

- taśmy roboczej o maksymalnej długości 50 m wraz z mechanizmem napinającym
- 4 podkładek do zabezpieczenia naroży konstrukcji
- 3 podkładek wraz z klamrami zaczepowymi typu oring
- torba transportowa

WERSJA URZĄDZENIA	CENA NETTO
AE 100 03	115,00 PLN
AE 100 05	135,00 PLN
AE 100 10	235,00 PLN
AE 100 20	265,00 PLN
AE 100 30	295,00 PLN
AE 100 40	325,00 PLN
AE 100 50	355,00 PLN
AE 100 -001-000	15,00 PLN
AE 100 -002-000	15,00 PLN

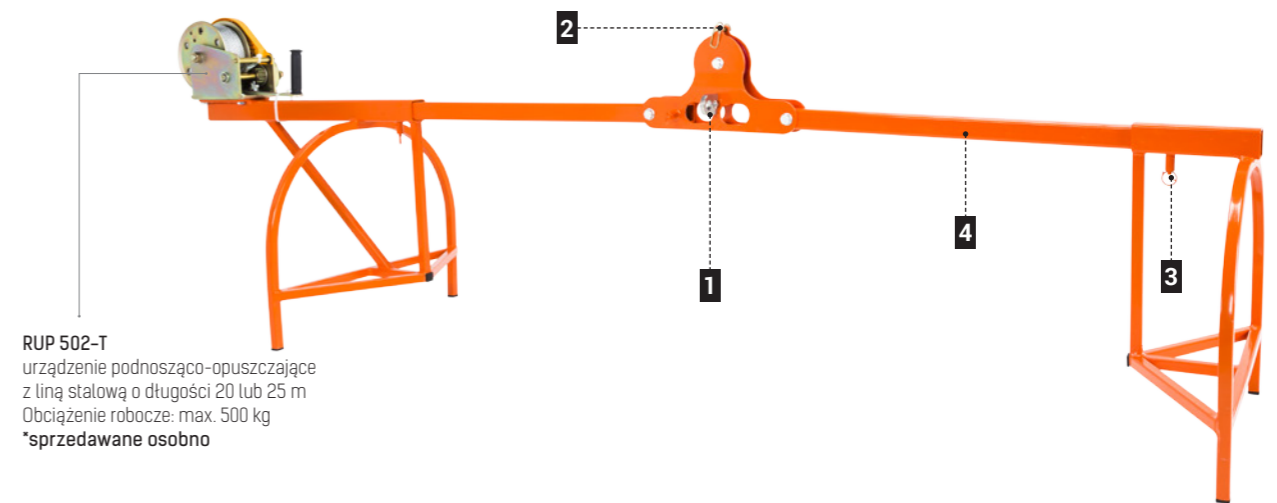


AT 252

Belka zaczepowa do studni betonowych

EN 795 TYP B

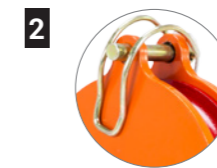
nr kat.: AT 252



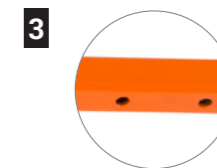
RUP 502-T
urządzenie podnosząco-opuszczające
z liną stalową o długości 20 lub 25 m
Obciążenie robocze: max. 500 kg
*sprzedawane osobno



Dodatkowy punkt
zaczepowy



Sworzeń
blokujący linę

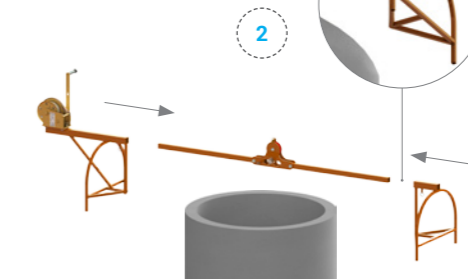
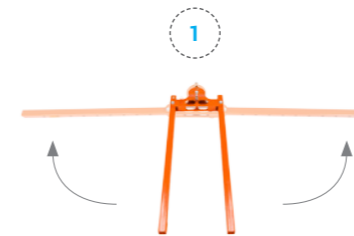


Belka posiada 9 otworów
do regulacji rozstawu



Sworzeń blokujący belkę

MONTAŻ



PARAMETRY

Materiał:	stal malowana proszkowo
Wymiary po złożeniu:	115 x 55 x 65 cm
Waga:	~24 kg (bez wyciągarki)

CECHY SZCZEGÓLNE



ZABEZPIECZENIE
DLA 1 OSOBY

WERSJA URZĄDZENIA	CENA NETTO
AT 252 - BEZ URZĄDZENIA RUP 502-T	890,00 PLN
AT 050-T-20 (RUP 502-T - DŁ. LINY 20 M)	1490,00 PLN
AT 050-T-25 (RUP 502-T - DŁ. LINY 25 M)	1690,00 PLN

AE 320

Pozioma taśma kotwicząca

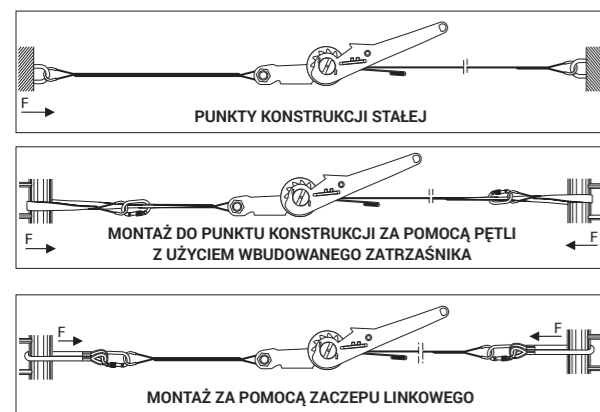
EN 795 TYP B

nr kat.: AE 320



MONTAŻ

Taśmę kotwiczącą można przyczepić do punktu konstrukcji stałej bezpośrednio lub za pomocą pętli z użyciem wbudowanego zatrzaśnika ewentualnie za pomocą zaczepu linkowego. Minimalne obciążenia na obu stronach taśmy: 24 kN dla jednej osoby, 27 kN dla 2 osób oraz 29 kN dla 3 osób.



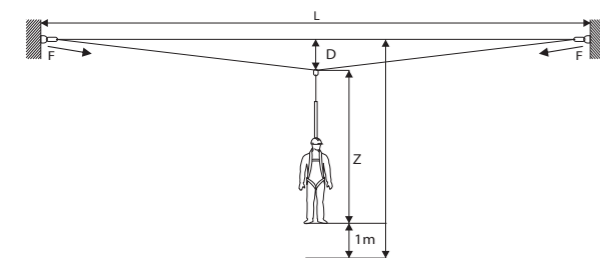
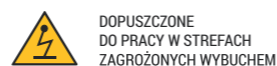
Pozioma lina kotwicząca (lina asekuracji poziomej) o regulowanej długości. W komplecie z urządzeniem znajdują się dwa zatrzaśniki stalowe AZ 060 oraz torba transportowa. Do stosowania podczas wykonywania prac, które wymagają częstego przemieszczania się w płaszczyźnie poziomej.

Urządzenie AE 320 spełnia wymagania normy EN 795 typ B (przenośne punkty kotwiczenia sprzętu) Urządzenie AE 320 przeznaczone jest do jednoczesnej ochrony 3 osób.

PARAMETRY

Materiał: taśma - poliester
napinacz/regulator dł. taśmy - stal galwanicznie zabezpieczona przed korozją

CECHY SZCZEGÓLNE



Liczba użytkowników	L = 5 m						L = 7 m						L = 10 m						L = 15 m						L = 20 m					
	D [m]	F [kN]	D [m]	F [kN]	D [m]	F [kN]	D [m]	F [kN]	D [m]	F [kN]	D [m]	F [kN]	D [m]	F [kN]	D [m]	F [kN]	D [m]	F [kN]	D [m]	F [kN]	D [m]	F [kN]	D [m]	F [kN]						
1	0,65	24,00	0,91	24,00	1,30	24,00	1,94	24,00	2,59	24,00	3,43	24,00	4,58	24,00	6,13	24,00	8,18	24,00	10,73	24,00	14,28	24,00	18,83	24,00	24,38	24,00				
2	0,68	27,00	0,96	27,00	1,37	27,00	2,05	27,00	2,73	27,00	3,63	27,00	4,83	27,00	6,43	27,00	8,53	27,00	11,13	27,00	14,73	27,00	19,33	27,00	24,93	27,00				
3	0,72	29,00	1,00	29,00	1,43	29,00	2,15	29,00	2,86	29,00	3,83	29,00	5,03	29,00	6,63	29,00	8,83	29,00	11,53	29,00	15,13	29,00	19,73	29,00	25,33	29,00				

L[m] - całkowita długość rozpiętej taśmy AE 320
D[m] - ugięcie taśmy AE 320 podczas spadania
Z[m] - maksymalne wydłużenie zespołu amortyzującego-łączącego + wysokość pracownika = 5,5 m

CLR[m] - wymagany dystans = D+Z+1m

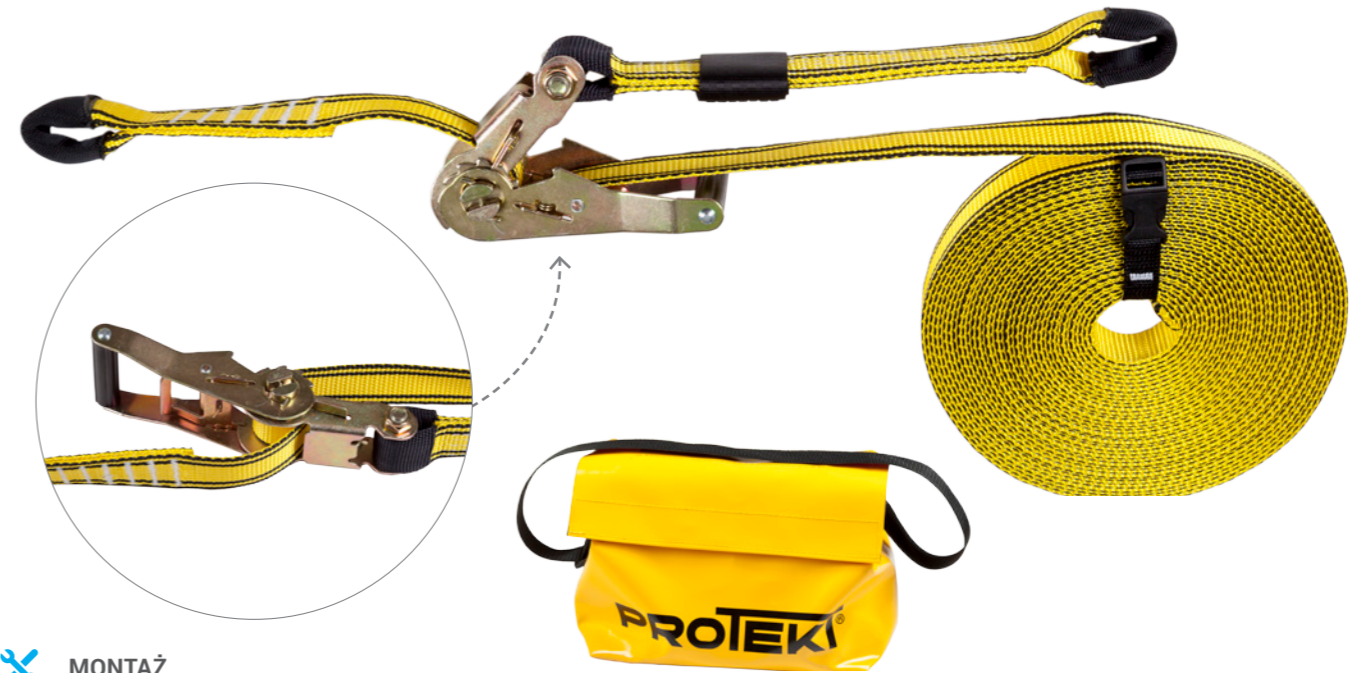
AE 321

Regulowana pozioma lina kotwicząca

NOWOŚĆ

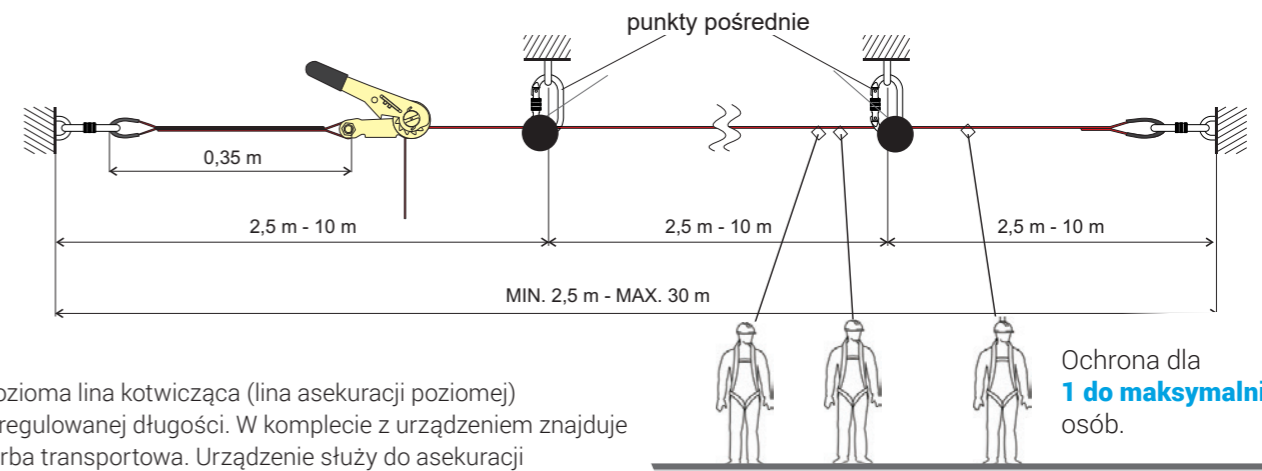
EN795:2012/B, CEN/TS 16415:2013/B

nr kat.: AE 321



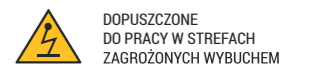
MONTAŻ

Taśmę kotwiczącą można zamocować do punktu konstrukcji stałej bezpośrednio lub za pomocą opasania pętli z użyciem zatrzaśnika, ewentualnie za pomocą zaczepu linkowego. Minimalne obciążenia na obu stronach taśmy: 12 kN dla jednej osoby, 14,5kN dla 3 osób. Jako punktów pośrednich można użyć zatrzaśników spełniających wymagania obciążenia 14,5kN.



Pozioma lina kotwicząca (lina asekuracji poziomej) o regulowanej długości. W komplecie z urządzeniem znajduje torba transportowa. Urządzenie służy do asekuracji podczas wykonywania prac, które wymagają częstego przemieszczania się w płaszczyźnie poziomej. Lina AE 321 spełnia wymagania normy EN 795:2012 typ B (przenośne punkty kotwiczenia sprzętu) oraz CEN/TS 16415:2013/B. Urządzenie AE 321 przeznaczone jest do jednoczesnej ochrony od 1 do 3 osób. Może współpracować z zestawem EN 345/355 oraz EN 353-2, EN 360. Jako punktów pośrednich można użyć zatrzaśników spełniających wymagania obciążenia 14,5kN.

CECHY SZCZEGÓLNE



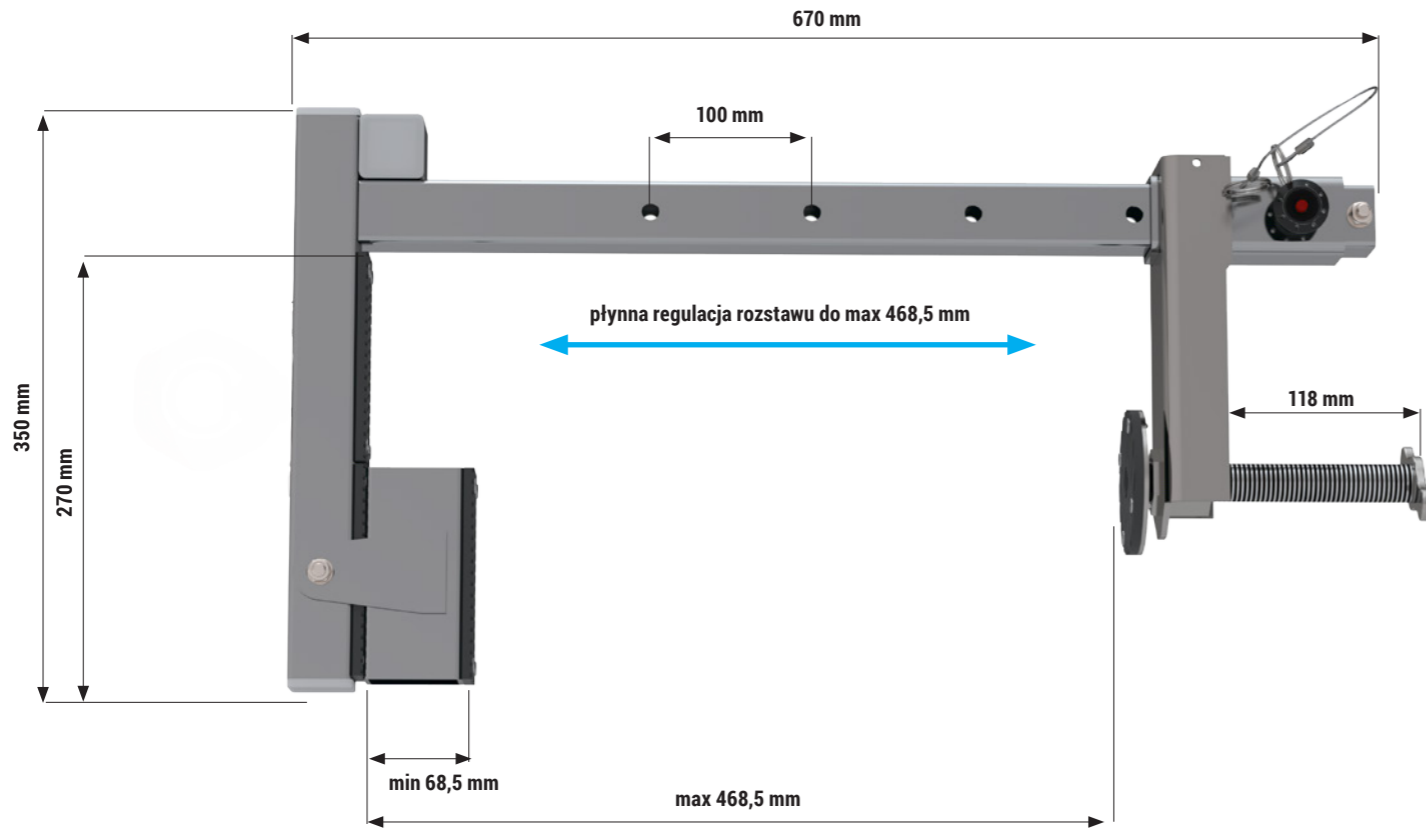
PARAMETRY

Materiał: taśma - poliester
napinacz/regulator dł. taśmy - stal galwanicznie zabezpieczona przed korozją

WERSJE URZĄDZENIA	DŁUGOŚĆ	WAGA	CENA NETTO
AE 321 10	10,0 m	4,00 kg	550,00
AE 321 20	20,0 m	5,20 kg	650,00
AE 321 30	30,0 m	6,40 kg	650,00

EN 795 TYP B

nr kat.: AT254-185-000
AT254-153-000



CECHY SZCZEGÓLNE

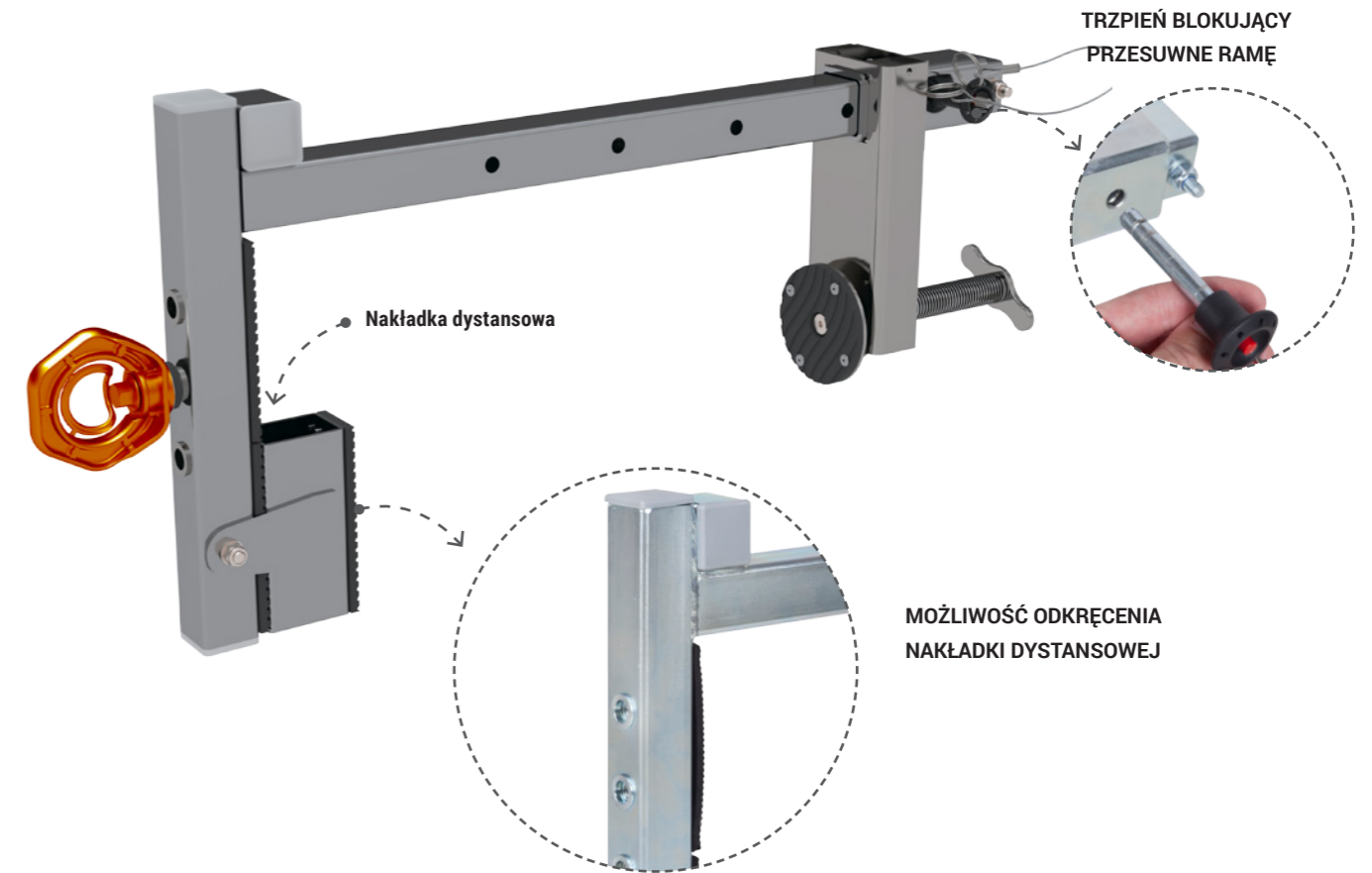


- Uwzględnia wykonaną już obróbkę blacharską
- Łatwy montaż bez narzędzi
- Możliwość łatwej wymiany punktu kotwiczacego AT 185 lub AT 153

PARAMETRY

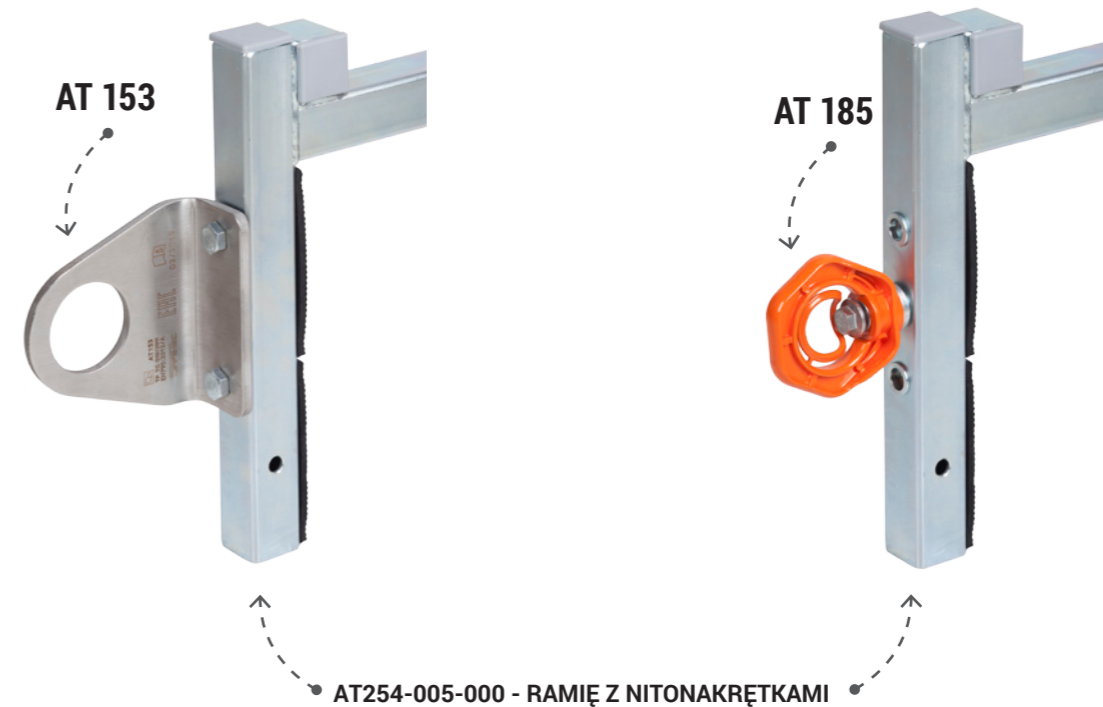
Materiał:	stal ocynkowaną galwanicznie
Wymiary:	774 x 350 x 90 mm
Wytrzymałość statyczna:	min. 13 kN

NR KAT.:	WAGA:	CENA NETTO
AT 254+ AT 185	10,00 kg	510,00 PLN
AT 254 + AT 153	10,66 kg	490,00 PLN



AT 254 + PUNKT KOTWICZĄCY AT 153

AT 254 + PUNKT KOTWICZĄCY AT 185



OPIS

Punkt Kotwiczący Do Ogniomurów AT254 wraz z punktem kotwiczącym AT185 lub AT153 stanowi punkt kotwiczący zgodny z normą EN795/B oraz dokumentem TS 16415/B. Urządzenie przeznaczone jest do ochrony maksymalnie 2 osób jednocześnie. Urządzenie wykonane jest ze stali ocynkowanej galwanicznie. Urządzenie składa się z ramy (AT254) i punktów kotwiczących (AT185 lub AT153). Rama (wyposażona w nitonakrętki) i punkty kotwiczące łączone są śrubami M12 (wymagane zastosowanie kluczy w rozmiarze 19). Waga całego urządzenia to ok. 10,5kg. Wytrzymałość urządzenia wynosi min. 13kN w kierunku pionowym w dół. Maksymalne obciążenie, które urządzenie może przenieść w czasie pracy na konstrukcję – 9 kN. Jeżeli urządzenie używane jest jako część systemu powstrzymującego upadek, użytkownik musi być wyposażony w element ograniczający maksymalne siły dynamiczne działające na niego podczas powstrzymania spadania do max. 6kN.

AT 020

Punkt kotwienia

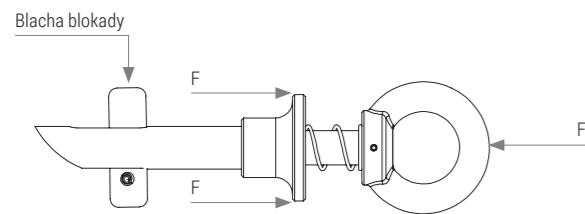
EN 795 TYP B

nr kat.: AT 020

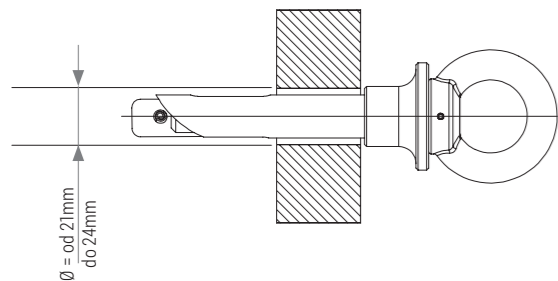


MONTAŻ

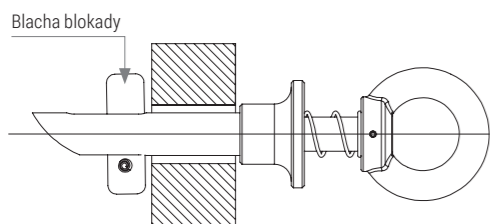
- 1 Wcisnąć urządzenie we wskazanym kierunku



- 2 Osadzić punkt kotwienia w otworze



- 3 Upewnić się, że blacha blokady uniemożliwia wyciągnięcie punktu kotwienia



Kotwa AT 020 służy do kotwienia sprzętu indywidualnego w celu zabezpieczenia przed upadkiem z wysokości. Kotwa jest przeznaczona do instalacji na pionowych, poziomych lub pochylonych płaszczyznach w specjalnie przygotowanym otworze.

PARAMETRY

Materiał:	stal ocynkowana, stal nierdzewna, aluminium
Waga:	~ 0,66 kg
Wytrzymałość statyczna:	nie mniej niż 12 kN

CECHY SZCZEGÓLNE



NR KAT.:	L	X	WAGA	CENA NETTO
AT 020 440	440 mm	303 mm	1,10 kg	193,00 PLN
AT 020 400	400 mm	263 mm	1,00 kg	173,00 PLN
AT 020 240	240 mm	103 mm	0,66 kg	163,00 PLN
AT 020 220	220 mm	83 mm	0,63 kg	153,00 PLN
AT 020 200	200 mm	63 mm	0,60 kg	143,00 PLN
AT 020 180	180 mm	43 mm	0,57 kg	133,00 PLN

AT 021

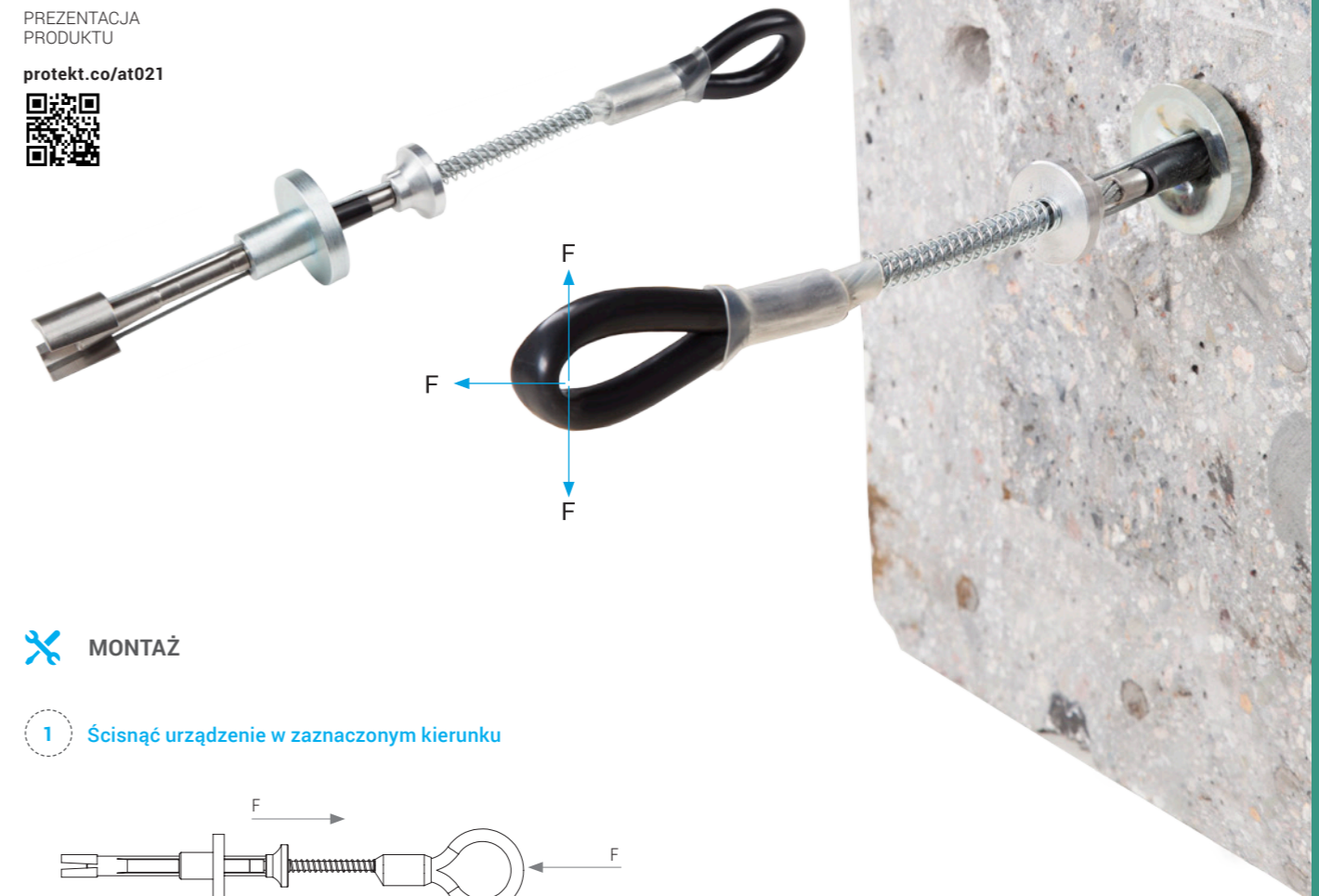
Punkt kotwienia do betonu

EN 795 TYP B

nr kat.: AT 021

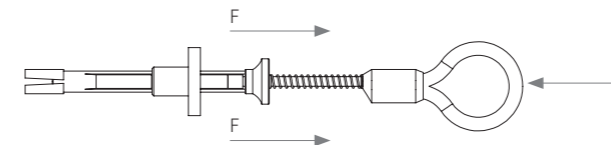


protekt.co/at021

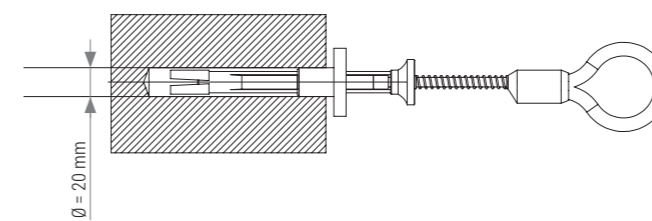


MONTAŻ

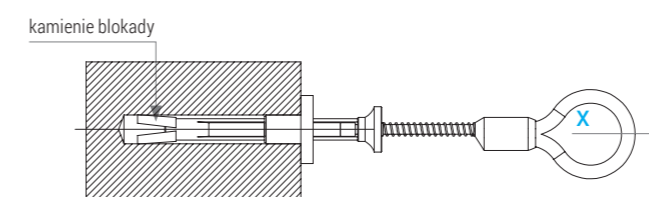
- 1 Ścisnąć urządzenie w zaznaczonym kierunku



- 2 Osadzić punkt kotwienia w otworze



- 3 Upewnić się, że kamienie zaparty się w otworze przez pociągnięcie urządzenia w kierunku zaznaczonym strzałką „X”.



Kotwa AT021 to łatwy w montażu tymczasowy punkt kotwienia do konstrukcji stałych, przeznaczony dla zabezpieczenia 1 osoby, montowany do betonu o klasie wytrzymałości min. B20. Kotwę AT021 można stosować do instalacji pionowych, poziomych lub nachylonych płaszczyzn.

PARAMETRY

Wytrzymałość statyczna:	nie mniej niż 12 kN
Wytrzymałość podłoża:	min. beton B20
Waga:	280 g
Materiał:	stal ocynkowana galwanicznie, stal nierdzewna, aluminium

CECHY SZCZEGÓLNE



NR KAT.:	CENA NETTO
AT 021	179,00 PLN

AT 021T

Punkt kotwienia do betonu

NOWOŚĆ

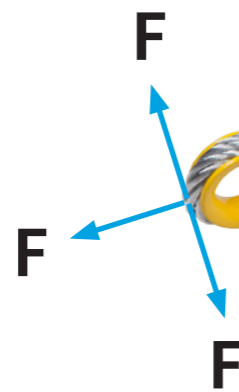
EN 795 TYP B

nr kat.: AT 021T



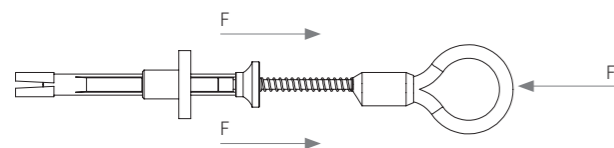
PREZENTACJA
PRODUKTU

protekt.co/at021

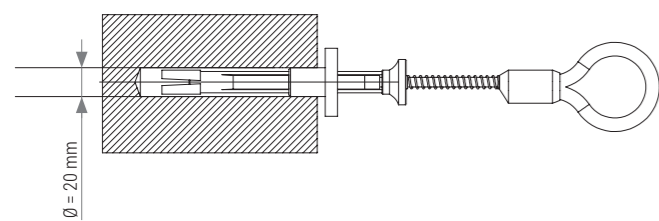


MONTAŻ

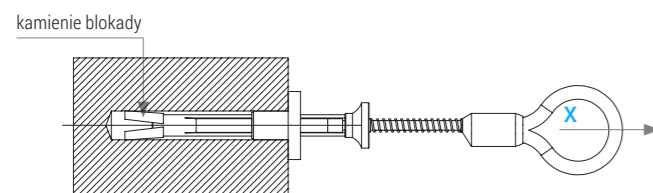
1 Scisnąć urządzenie w zaznaczonym kierunku



2 Osadzić punkt kotwienia w otworze



3 Upewnić się, że kamienie zapary się w otworze przez pociągnięcie urządzenia w kierunku zaznaczonym strzałką „X”.



Kotwa AT021T to łatwy w montażu tymczasowy punkt kotwienia do konstrukcji stałych, przeznaczony dla zabezpieczenia 1 osoby, montowany do betonu o klasie wytrzymałości min. B20. Kotwę AT021T można stosować do instalacji pionowych, poziomych lub nachylonych płaszczyzn.

PARAMETRY

Wytrzymałość statyczna:	nie mniej niż 12 kN
Wytrzymałość podłoża:	min. beton B20
Waga:	280 g
Materiał:	stal ocynkowana galwanicznie, stal nierdzewna, aluminium

CECHY SZCZEGÓLNE



NR KAT.: _____ CENA NETTO

AT 021 **179,00 PLN**

DOSTĘPNE WERSJE KOLORYSTYCZNE:



AZ 200

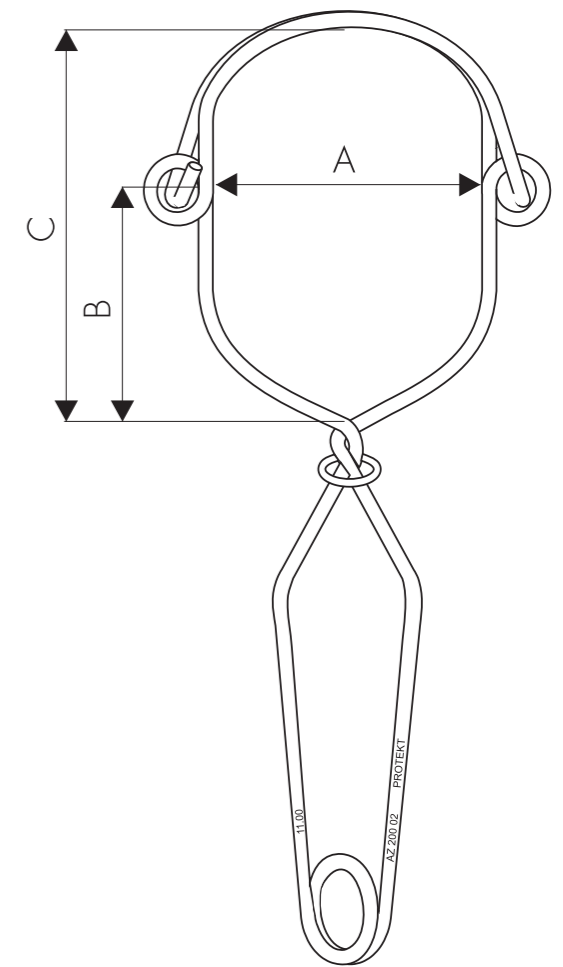
Zaczep nożycowy

EN 362

nr kat.: AZ 200



WYMIARY



PARAMETRY

Materiał:	stal nierdzewna
Siła zrywająca:	min. 12 kN

CECHY SZCZEGÓLNE



NR KAT.: _____ CENA NETTO

AZ 200 01 PRZEŚWIT 81 MM	346 mm	58,00 PLN
AZ 200 02 PRZEŚWIT 112 MM	373 mm	60,00 PLN
AZ 200 03 PRZEŚWIT 140 MM	415 mm	65,00 PLN

Wymiar	WERSJA URZĄDZENIA		
	AZ 200 01	AZ 200 02	AZ 200 03
A	81	112	140
B	85	105	125
C	128	175	208

Wykonany z jednego odcinka pręta ze stali nierdzewnej o średnicy 6 mm. Zaczep nożycowy stanowi składnik sprzętu chroniącego przed upadkiem z wysokości i służy do przyłączania podzespołu łącząco-amortyzującego (np. amortyzatora bezpieczeństwa z linką, urządzenia samohamownego, liny roboczej urządzeń samozaciskowych) do punktu konstrukcji stałej.

Maksymalne rozchylenie zaczepu podczas zakładania na profil nie może być większe niż podany w tabeli wymiar A, dla danego modelu.

AZ 300

Urządzenie zaczepowe

EN 795 TYP B

nr kat.: AZ 300

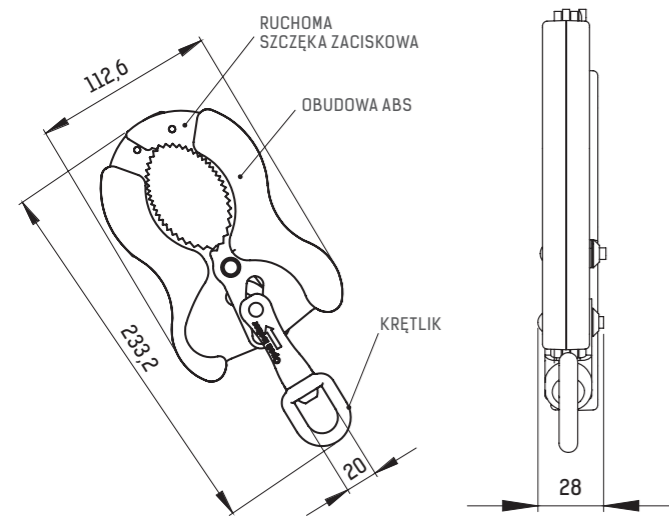


PREZENTACJA
PRODUKTU

protekt.co/az300



WYMIARY



Urządzenie zaczepowe AZ 300 przeznaczone jest dla jednej osoby, stosowane jako zabezpieczenie przed upadkiem z wysokości w czasie prac na rusztowaniach. Do stosowania na rurach o przekroju 44,5 - 50 mm.

PARAMETRY

Otwarcie:	52 mm
Siła zrywająca:	min. 12 kN
Materiał:	stal nierdzewna, ABS
Waga:	880 g

CECHY SZCZEGÓLNE



ZABEZPIECZENIE
DLA 1 OSOBY

NR KAT.:

AZ 300

CENA NETTO

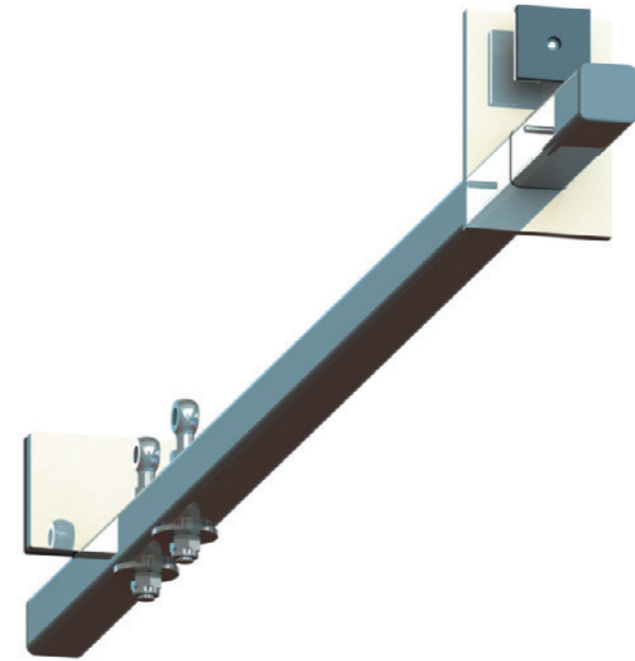
186,00 PLN

AT 060

Belka zaczepowa

EN 795 TYP B, CEN/TS16415:2013

nr kat.: AT 060



MONTAŻ

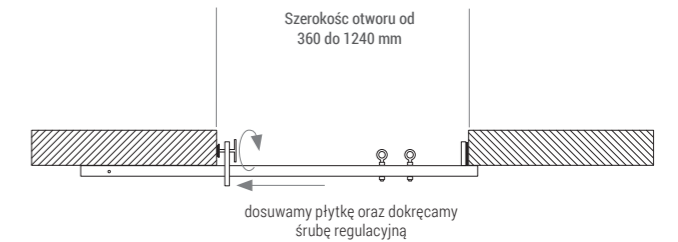
1 Należy umieścić belkę zaczepową wewnątrz otworu na ziemi lub parapecie.



2 Należy upewnić się czy belka jest umiejscowiona poziomo i czy przylega ściśle do ściany. Następnie dosuwamy płytkę mocującą do powierzchni bocznej otworu.



3 Należy dosunąć płytkę regulacyjną do przeciwległej powierzchni bocznej otworu. Docisnąć mocno płytkę regulacyjną poprzez dokręcenie śruby regulacyjnej do powierzchni bocznej otworu.



Belka zaczepowa AT 060 jest składnikiem sprzętu chroniącego przed upadkiem z wysokości i stanowi przenośne urządzenie zaczepowe. Belka może być stosowana w otworach budowlanych (okiennych i drzwiowych) o szerokości od 350 do 1240 mm. Wyposażona jest w dwie płytki ustalające.

PARAMETRY

Materiał:	Stal ocynkowana galwanicznie
Wymiary:	1425 x 160 x 100 mm
Waga:	6,9 kg
Wytrzymałość statyczna:	min. 13 kN

CECHY SZCZEGÓLNE



ZABEZPIECZENIE
DLA 2 OSÓB

NR KAT.:

AT 060

CENA NETTO

289,00 PLN

AT 061

Belka zaczepowa aluminiowa + torba

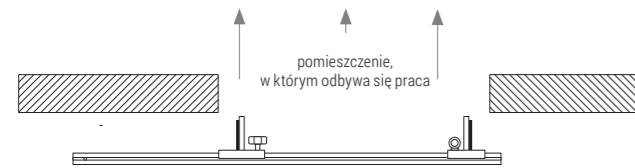
EN 795 TYP B

nr kat.: AT 061



MONTAŻ

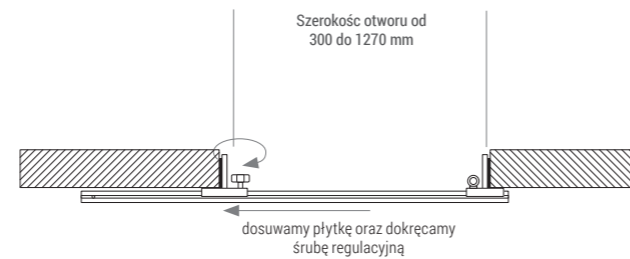
1 Należy umieścić belkę zaczepową wewnątrz otworu na ziemi lub parapecie.



2 Należy upewnić się czy belka jest umiejscowiona poziomo i czy przylega ściśle do ściany. Następnie dosuwamy płytkę mocującą do powierzchni bocznej otworu.



3 Należy dosunąć płytkę regulacyjną do przeciwległej powierzchni bocznej otworu. Docisnąć mocno płytkę regulacyjną poprzez dokręcenie śruby regulacyjnej do powierzchni bocznej otworu



PARAMETRY

Materiał:	aluminium
Wymiary:	1422 x 122 x 100 mm
Waga:	3,2 kg
Wytrzymałość statyczna:	min. 12 kN

NR KAT.:	CENA NETTO
AT 061	390,00 PLN

CECHY SZCZEGÓLNE



AT 062

Belka zaczepowa aluminiowa

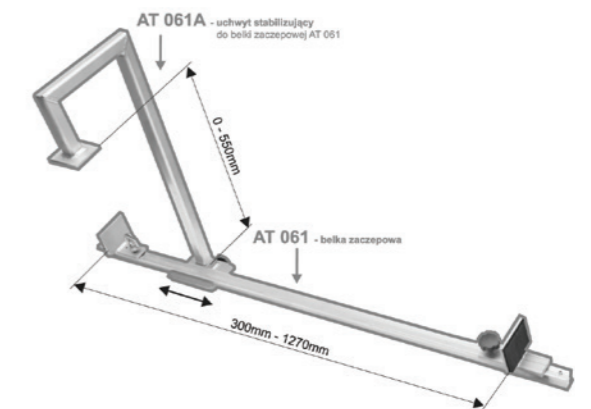
EN 795 TYP B

nr kat.: AT 062



MONTAŻ

Należy umieścić belkę zaczepową wewnątrz otworu na ziemi lub parapecie. Jeżeli belka umiejscowiona jest poziomo i przylega ściśle do ściany dosuwamy płytkę mocującą do powierzchni bocznej otworu. Należy dosunąć płytkę regulacyjną do przeciwległej powierzchni bocznej otworu i docisnąć mocno płytkę regulacyjną poprzez dokręcenie śruby regulacyjnej do powierzchni bocznej otworu.



Belka zaczepowa AT 062 z lekkiego stopu aluminium z uchwytem stabilizującym jest składnikiem sprzętu chroniącego przed upadkiem z wysokości i stanowi przenośne urządzenie zaczepowe. Belka może być stosowana w otworach budowlanych (okiennych i drzwiowych) o szerokości od 300 do 1270 mm. Wyposażona jest w dwie płytki ustalające. Belka AT 062 musi być stosowana z indywidualnym sprzętem chroniącym przed upadkiem z wysokości.

CECHY SZCZEGÓLNE



PARAMETRY

Materiał:	aluminium
Waga:	6,7 kg
Wymiary:	1455 x 300 x 200 mm
Wytrzymałość statyczna:	min. 12 kN

NR KAT.:	CENA NETTO
AT 062 - ZESTAW	590,00 PLN
AT 061 A	200,00 PLN

AT 063

Kotwa do blachy falistej, trapezowej

EN 795 TYP B

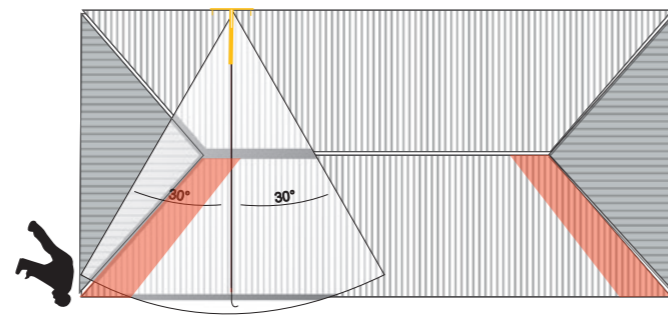
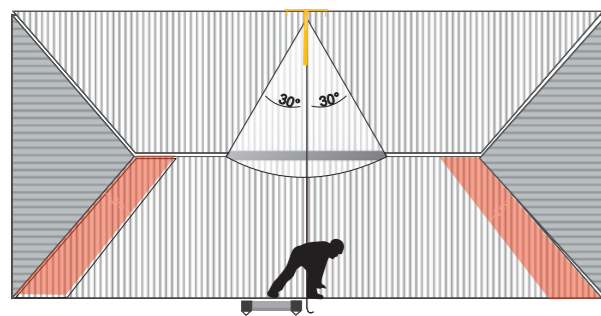
nr kat.: AT 063



MONTAŻ

Właściwe

Niewłaściwe



Kotwa pasuje do większości profili blach dostępnych na rynku.

PARAMETRY

Materiał:	stal malowana proszkowo
Wymiary:	495 x 500 x 100 mm
Waga:	~3,70 kg
Wytrzymałość statyczna:	>12 kN
Siła zrywająca:	>12 kN

NR KAT.:	CENA NETTO
AT 063	219,00 PLN

CECHY SZCZEGÓLNE

ZABEZPIECZENIE DLA 1 OSOBY

AT 065

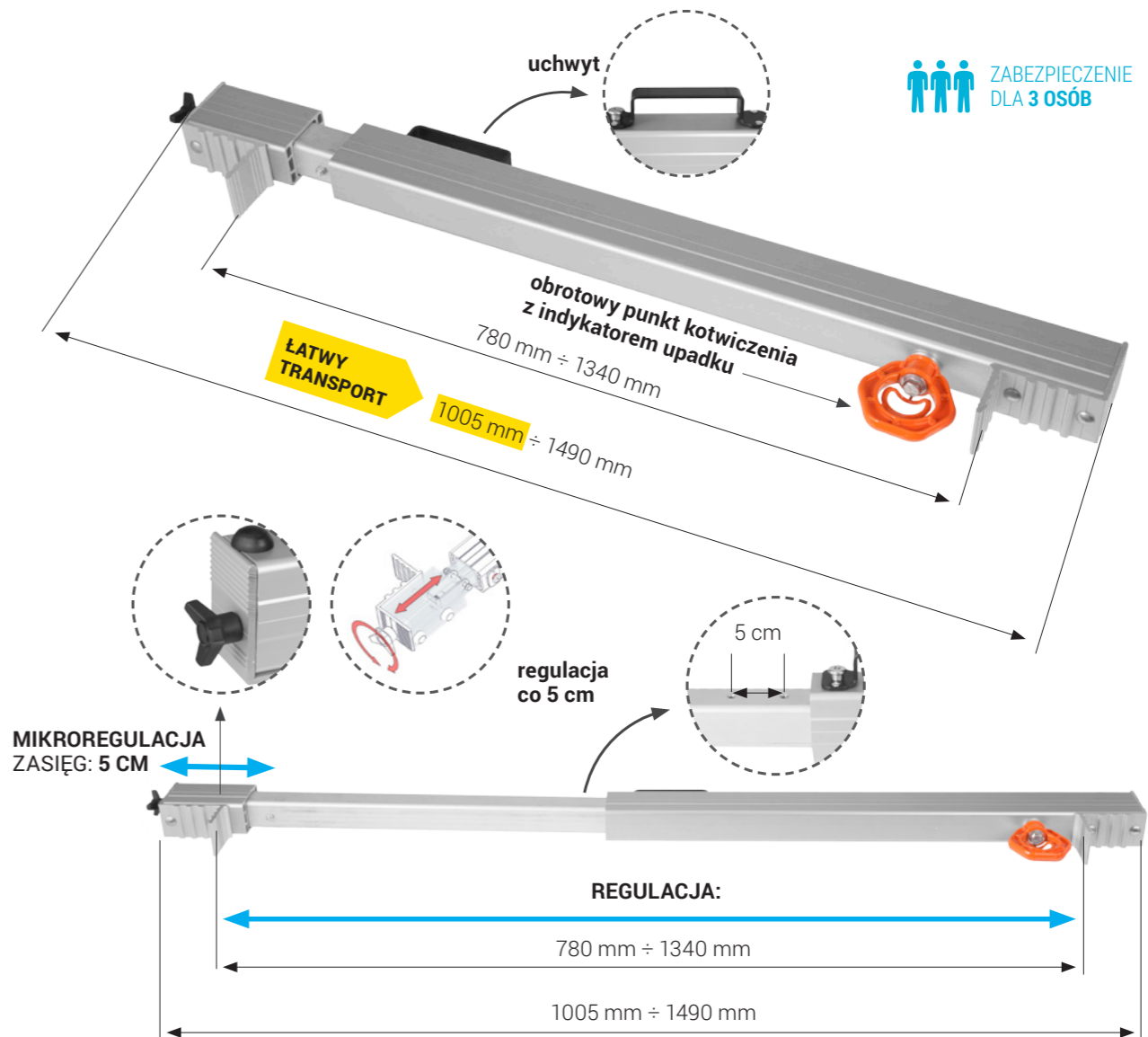
Belka zaczepowa

EN795:2012 TYPE B
CEN/TS 16415:2013

nr kat.: AT 065



NOWOŚĆ



ZABEZPIECZENIE DLA 3 OSÓB

AT065 jest urządzeniem kotwiącym zgodnie z normą EN 795 typ B i służy do ochrony 3 osób jednocześnie. Urządzenie może być stosowane wyłącznie jako osobiste wyposażenie ochronne, chroniące pracownika przed upadkiem z wysokości. Belka zaczepowa jest przeznaczona do montażu w otworze drzwiowym lub okiennym, a jej zasięg działania wynosi 780-1340 mm.

WYMIARY PO ZŁOŻENIU

MATERIAŁ:	aluminium
WYMIARY:	1005 x 210 x 56 mm
SIŁA STYTCZNA:	min 14 kN
WAGA:	5,56 kg

INDYKATOR UPADKU
SIŁA ZRYWAJĄCA: 3kN

DOZWOLONY KIERUNEK OBCIĄŻENIA
DLA 3 OSÓB

NR KAT.:	CENA NETTO
AT065	430,00 PLN

EN 795:2012 TYP B
CEN/TS16415:2013

nr kat.: AT187



KIERUNEK OBCIĄŻENIA

Punkt kotwienia AT187 jest urządzeniem kotwiczącym typu B zgodnym z EN 795 i służy do ochrony trzech osób pracujących jednocześnie. Punkt kotwienia AT187 może być używany wyłącznie jako środek ochrony indywidualnej chroniący pracownika przed upadkiem z wysokości i nie może być używany do podnoszenia ładunków. Urządzenie wykonane jest z odlewanej stali. Wytrzymałość tego punktu wynosi min. 30 kN.

Punkt można obciążać w kierunkach przedstawionych na rysunku. Urządzenie przeznaczone jest do instalowania na prętach żebrowych o średnicy od 18-32 mm rdzenia tego pręta.

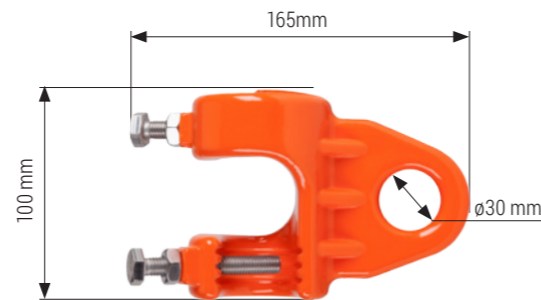


CECHY SZCZEGÓLNE



PARAMETERS

Materiał:	odlew stali wny
Waga:	1,62 kg
Wytrzymałość statyczna:	min. 30 kN
Wymiary:	100 x 163 x 70



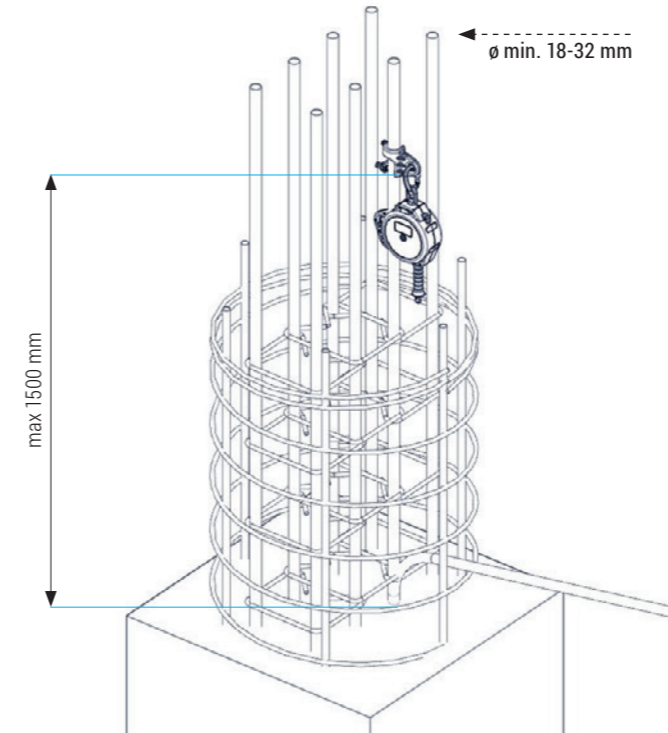
NR KAT:
AT187

CENA NETTO
240 PLN

INSTALACJA PUNKTU KOTWIENIA NA PRĘCIE

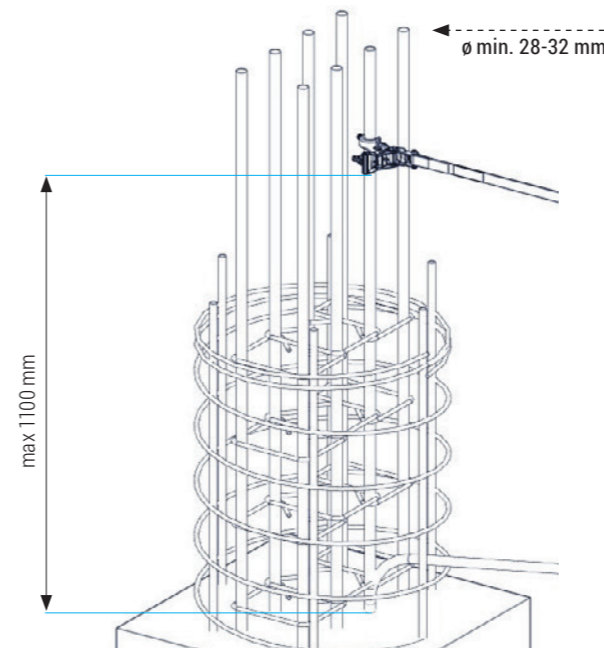
Bezpośrednie połączenie:

- Dolna powierzchnia punktu kotwienia AT187 nie może być zainstalowana na pręcie wyżej niż **1500 mm** nad powierzchnią struktury betonowej.
- Dokręcić kluczem dynamometrycznym do 30-40 Nm
- Pręt żebrowy musi mieć średnicę rdzenia min. **ø 18 mm-32 mm** (gdy zamierzamy wykorzystać z punkt kotwienia łącząc go bezpośrednio z elementami łączącymi i amortyzującymi)



Instalacja z poziomymi systemami kotwiczącymi:

- Wysokość do **1100 mm** nad konstrukcją betonową, pręt żebrowy musi mieć średnicę rdzenia **ø 28-32 mm** (w przypadku, gdy zamierzamy stosować punkt kotwienia z poziomym systemem kotwienia wg EN795:2012 typ B, C)

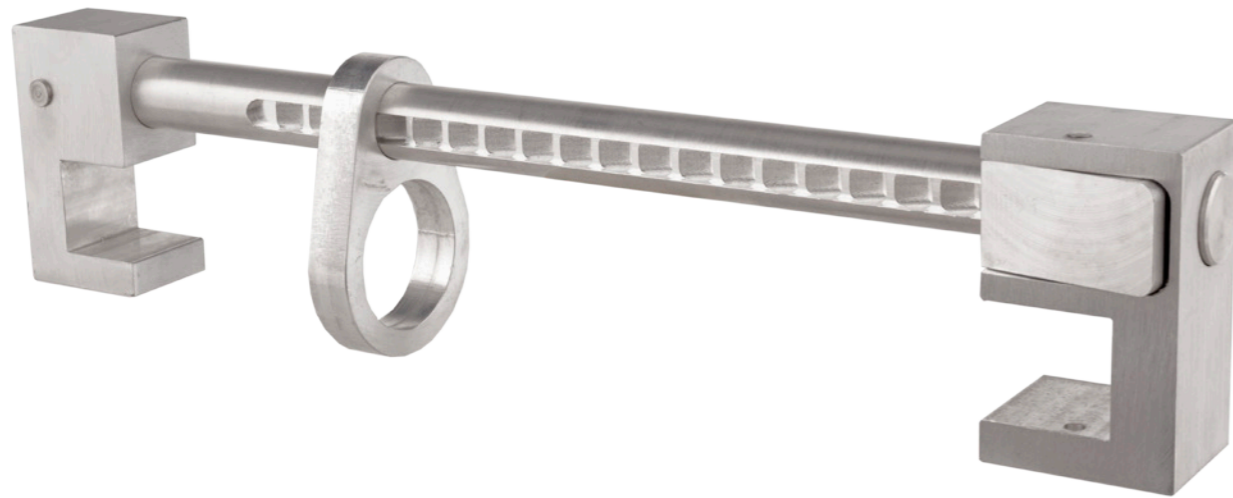


AT 250

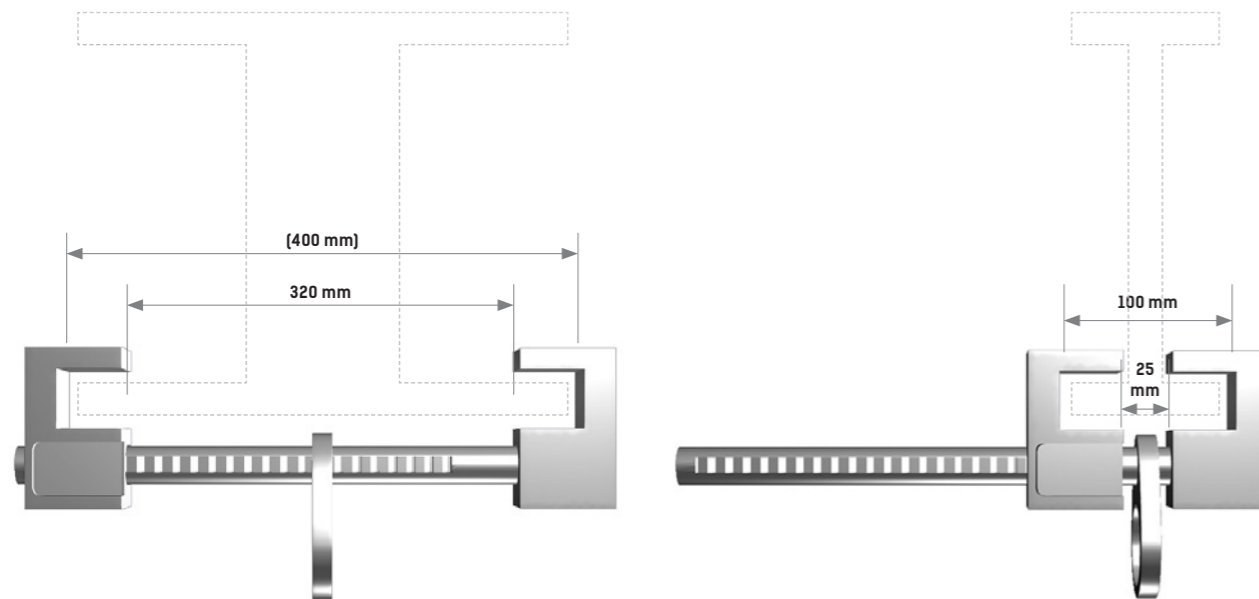
Urządzenie zaczepowe

EN 795 TYP B

nr kat.: AT 250



WYMIARY



Urządzenie zaczepowe AT 250 stanowi przenośny punkt kotwiczący, przystosowany do współpracy z szyną o przekroju dwuteownika. Szyna musi być trwale przymocowana do konstrukcji stałej.

CECHY SZCZEGÓLNE



ZABEZPIECZENIE
DLA 1 OSOBY

PARAMETRY

Minimalne otwarcie:	25 mm
Maksymalne otwarcie:	320 mm
Materiał:	aluminium
Wymiary:	440 x 100 x 45 mm
Waga:	1,37 kg

NR KAT.:	CENA NETTO
AT 250	290,00 PLN

AT 251

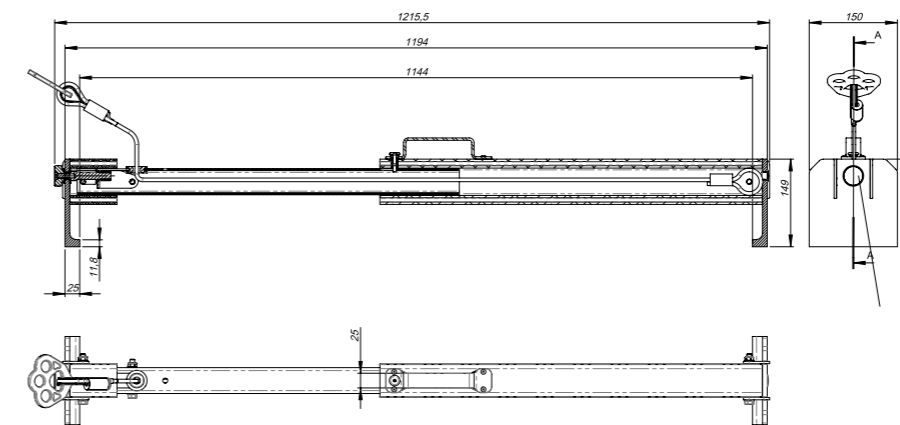
Urządzenie zaczepowe

EN 795 TYP B

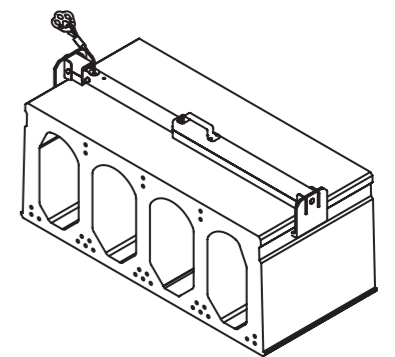
nr kat.: AT 251



WYMIARY



MONTAŻ



PARAMETRY

Materiał:	aluminium, stal nierdzewna, stal ocynkowana
Wymiary po złożeniu:	150 x 805 x 150 mm
Waga:	8 kg
Minimalna siła zrywająca:	15 kN
Liczba użytkowników:	max. 3

CECHY SZCZEGÓLNE



ZABEZPIECZENIE
DLA 3 OSÓB

NR KAT.:	CENA NETTO
AT 251	540,00 PLN

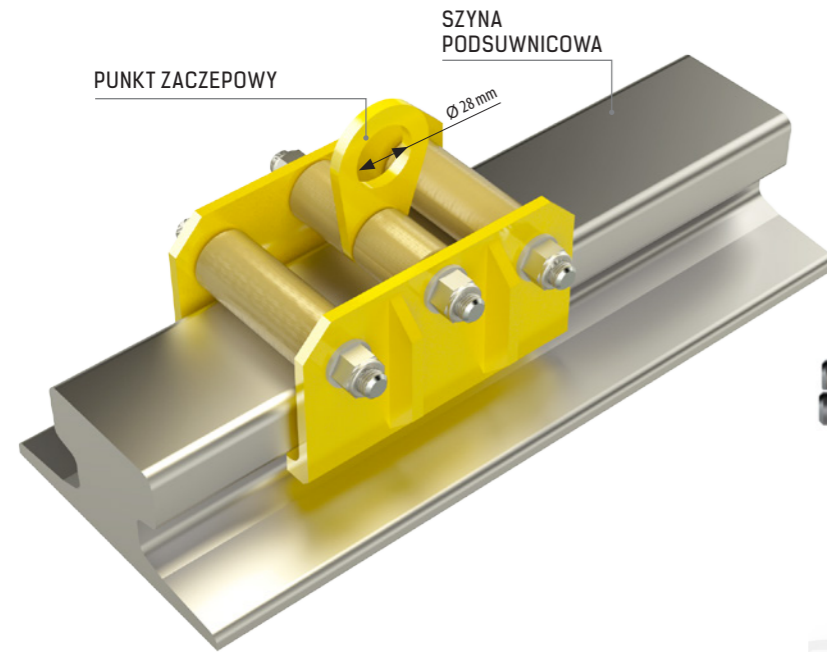
SD 100

Wózek na szynę podsuwnicową

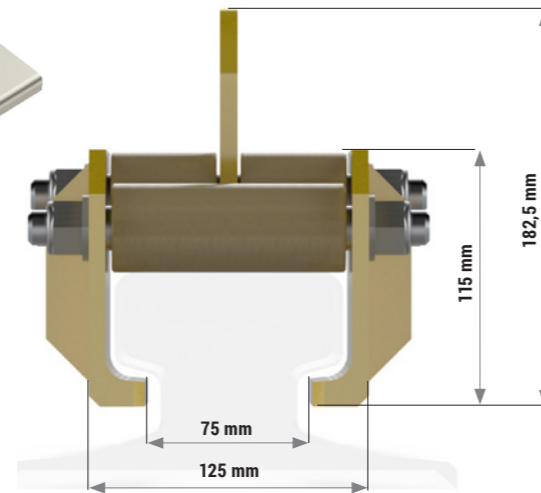
NOWOŚĆ

PN-EN 795:1996

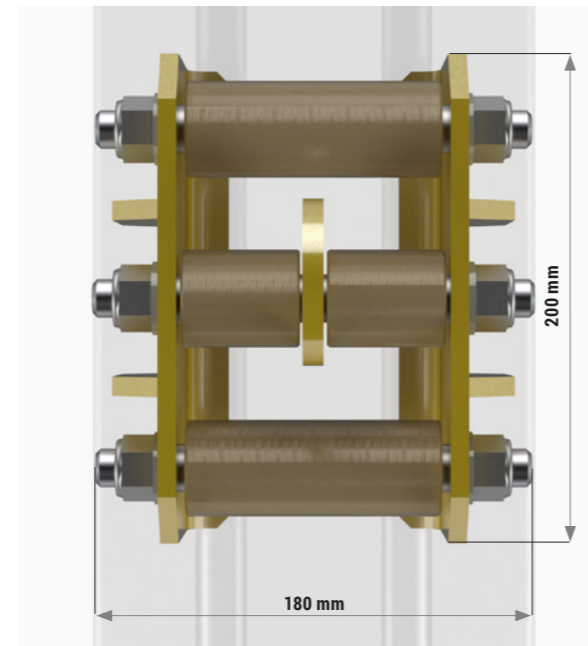
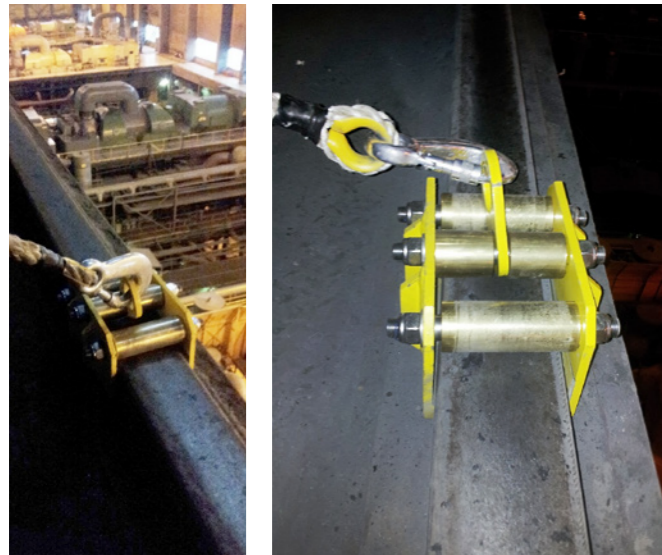
nr kat.: SD 100



WYMIARY



MONTAŻ



PARAMETRY

Materiał:	stal, mosiądz
Wykończenie:	malowanie proszkowe
Waga:	7,56 kg
Wymiary:	200 x 182,5 x 180 mm
Siła zrywająca:	10 kN

NR KAT.:	CENA NETTO
SD 100	600,00 PLN

Urządzenie SD 100 to mobilny wózek zaczepowy poruszający się po szynie podsuwnicowej zgodnej z normą PN-62/H-93410. Urządzenie stanowi zabezpieczenie dla jednej osoby wykonującej pracę na wysokości np. przy inspekcji technicznej.

CECHY SZCZEGÓLNE



ST 010

Urządzenie zaczepowe

EN 795 TYP B

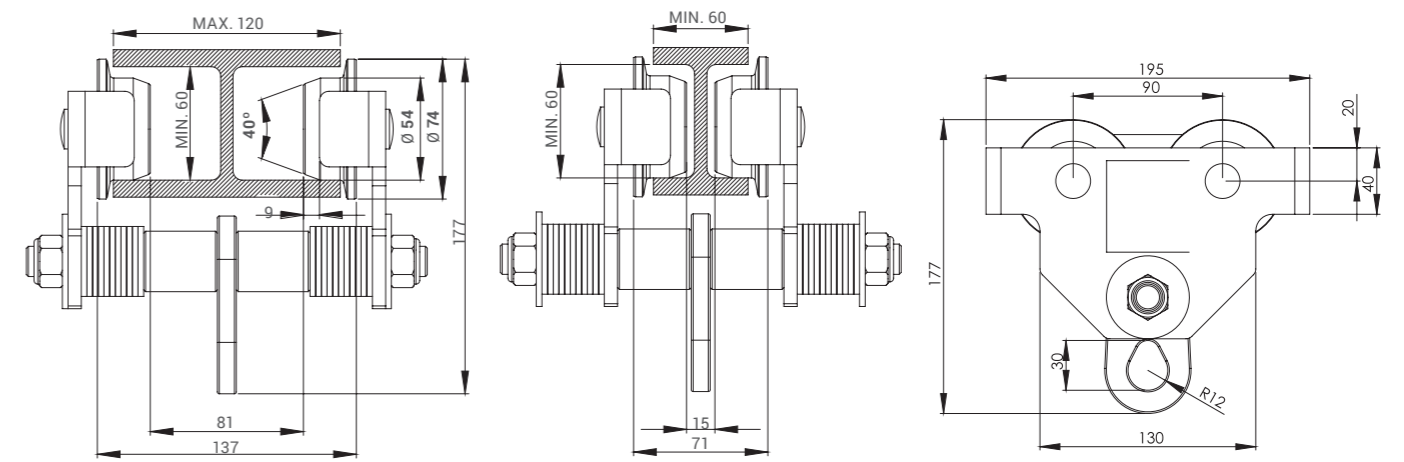
nr kat.: AT 100



PREZENTACJA PRODUKTU
protekt.co/st010



WYMIARY



ROZSTAW MAKSYMALNY

ROZSTAW MINIMALNY

PARAMETRY

Waga:	5,2 kg
Materiał:	stal galwanizowana malowana

CECHY SZCZEGÓLNE



NR KAT.:	CENA NETTO
AT 100	550,00 PLN

Wózek zaczepowy ST 010 został zaprojektowany jako przenośny punkt kotwiczący (zaczepowy). Musi być stosowany ze sprzętem chroniącym przed upadkiem z wysokości. Wózek porusza się (jeździ) wzdłuż poziomej belki (szyny) o przekroju dwuteownika. Szyna musi być trwale przymocowana do konstrukcji stałej. Wózek zaczepowy ST 010 może być stosowany z szynami o szerokości od 65 mm do 120 mm. Wózek stanowi zabezpieczenie dla jednej osoby.

PROTEKT

WWW.PROTEKT.PL

ST 020

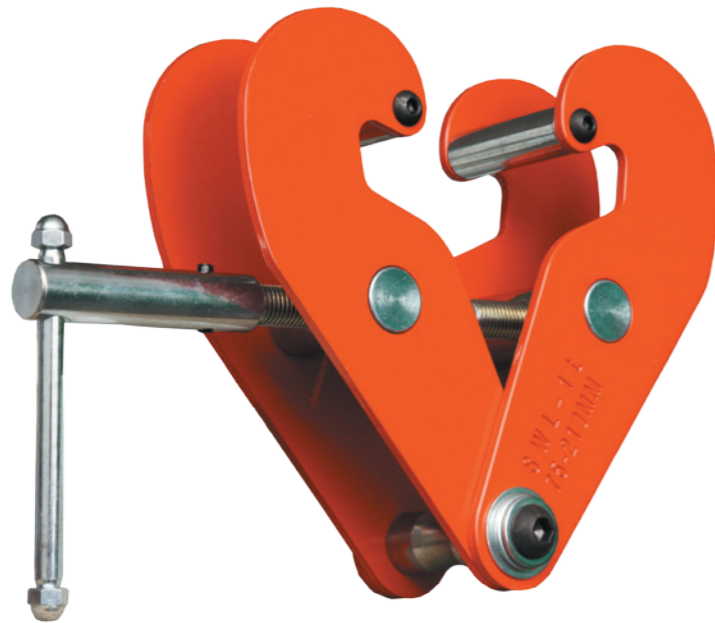
Urządzenie zaczepowe

EN 795 TYP B

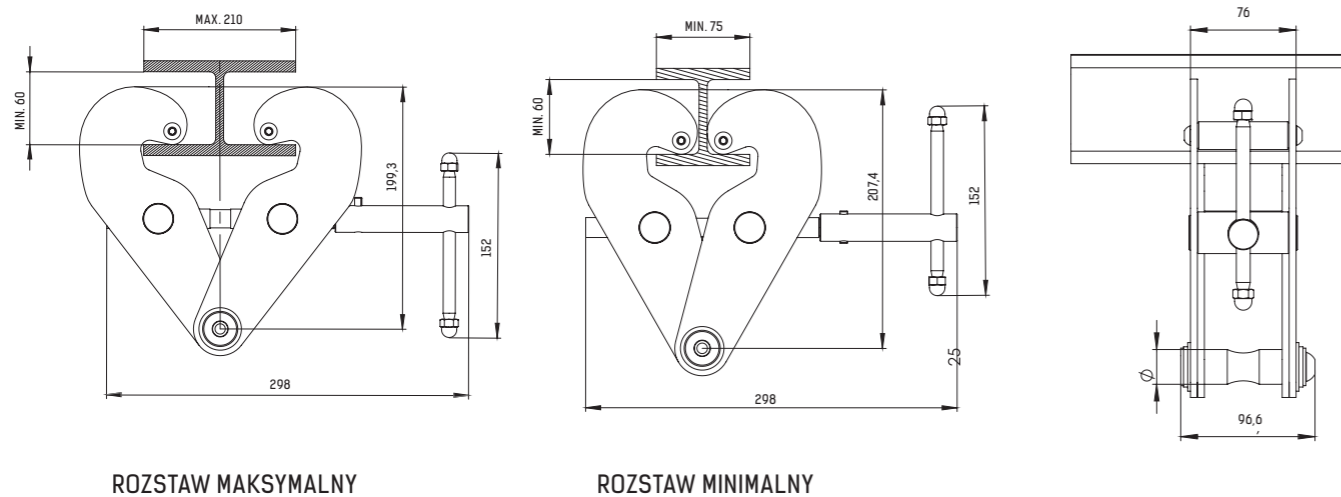
nr kat.: AT 120



PREZENTACJA
PRODUKTU
protekt.co/st020



WYMIARY



PARAMETRY

Waga:	4 kg
Materiał:	stal galwanizowana malowana

CECHY SZCZEGÓLNE



NR KAT.:	CENA NETTO
AT 120	280,00 PLN

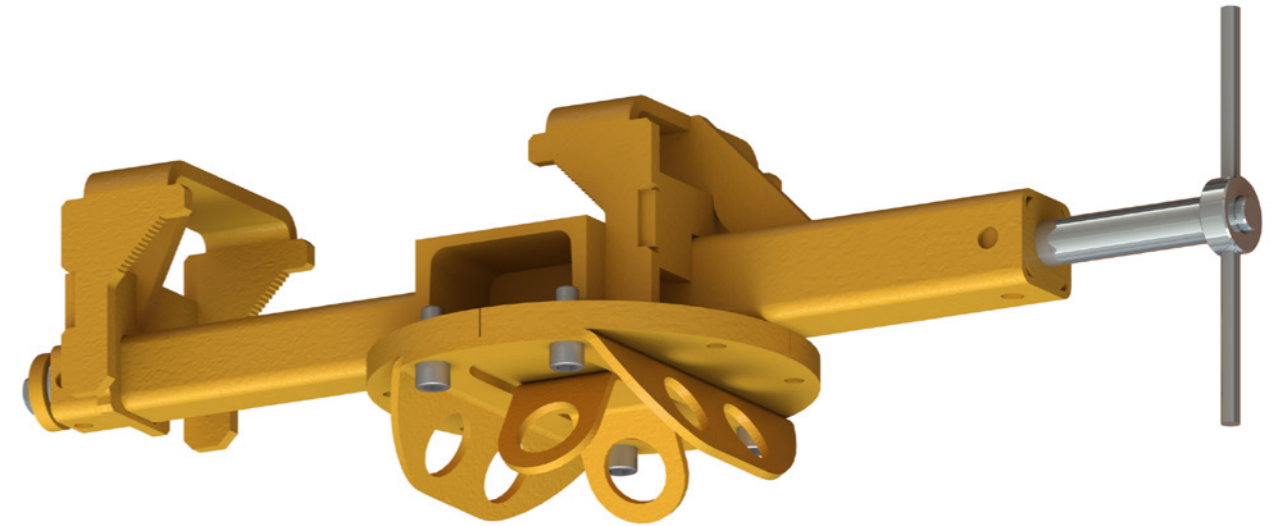
Urządzenie zaczepowe ST 020 stanowi przenośny punkt kotwiczący (jako zabezpieczenie dla jednej osoby), przystosowany do współpracy z szyną o przekroju dwuteownika. Szyna musi być trwale przymocowana do konstrukcji stałej. Urządzenie zaczepowe ST 020 może być stosowane z szynami o szerokości od 75 mm do 210 mm.

ST 030

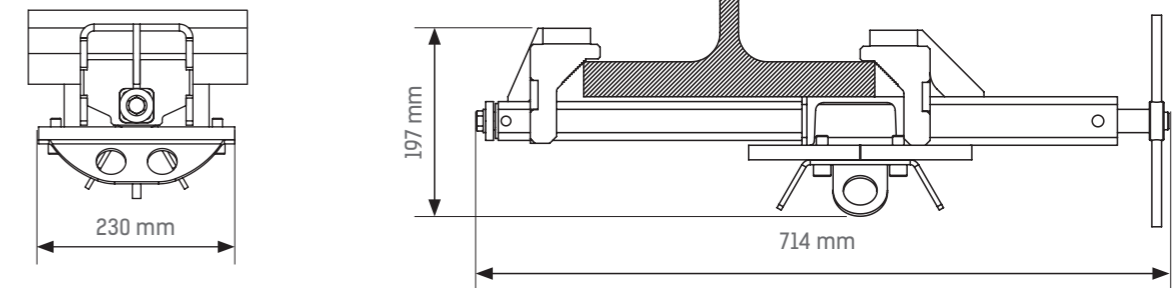
Urządzenie zaczepowe

EN 795 TYP B

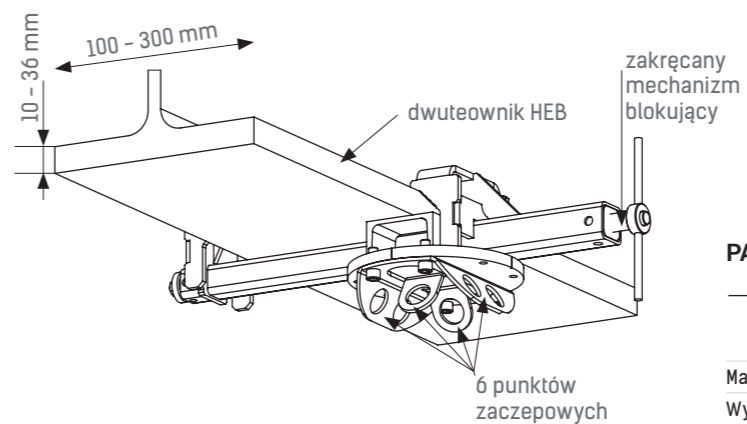
nr kat.: AT 130



WYMIARY



MONTAŻ



PARAMETRY

Materiał:	stal ocynkowana galwanicznie malowana proszkowo
Wymiary:	72 x 20 x 23 cm
Waga:	~16,5kg

CECHY SZCZEGÓLNE



NR KAT.:	CENA NETTO
AT 130	590,00 PLN

Urządzenie zaczepowe ST 030 jest elementem indywidualnego sprzętu chroniącego przed upadkiem z wysokości.

Urządzenie jest przenośnym punktem kotwiczącym sprzętu chroniącego przed upadkiem z wysokości. Urządzenie może być montowane do dwuteowników HEB o szerokości półki od 100 do 300 mm oraz grubości półki od 10 do 36 mm. Urządzenie stanowi zabezpieczenie dla maksymalnie 6 osób jednocześnie. Urządzenie wykonane jest ze stali ocynkowanej galwanicznie i malowanej proszkowo.

DW 200

Urządzenie kotwiczące

EN 795 TYP B 16415/B

nr kat.: DW 200



PREZENTACJA
PRODUKTU
protekt.co/dw200



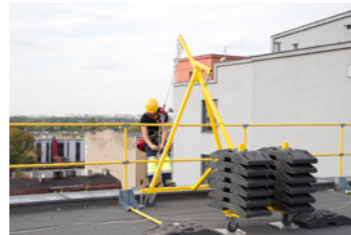
PUNKTY
KOTWICZENIA



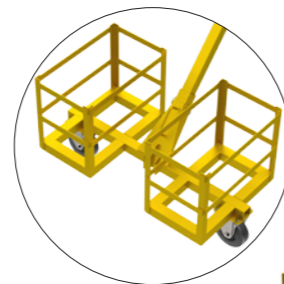
ODWAŻNIKI
waga odważnika: 25 kg



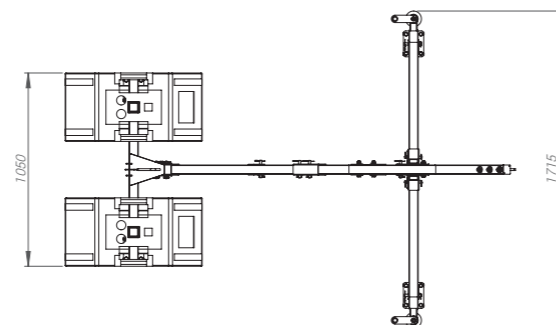
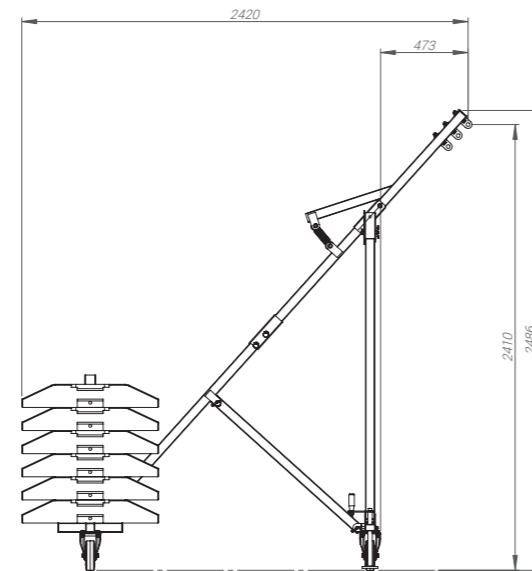
PRZYKŁAD ZASTOSOWANIA



WERSJA DWUOSOBOWA ZGODNA Z IRATA.



WYMIARY



Urządzenie kotwiczące DW 200 z trzema punktami zaczepowymi, jest idealnym rozwiązaniem do użytkowania na dachach płaskich, gdzie zachodzi potrzeba pracy poza krawędzią dachu. Zastosowane koła, pozwalają na szybkie przemieszczanie urządzenia bez konieczności ponownego załadunku odważników. Blokada kół zabezpiecza przed niekontrolowanym przemieszczaniem się urządzenia.

PARAMETRY

Wymiary:	2420 x 1766 x 2486 mm
Waga stelaża:	48,5 kg
Waga całkowita:	348,5 kg
Ilość odważników:	12 sztuk
Waga odważnika:	25 kg
Materiał:	stal malowana proszkowo

CECHY SZCZEGÓLNE



ZABEZPIECZENIE
DLA 1 OSOBY

NR KAT.:

CENA NETTO

DW 200

3400,00 PLN

DW 100

Wózek okienny

EN 795 TYP B

nr kat.: DW 100

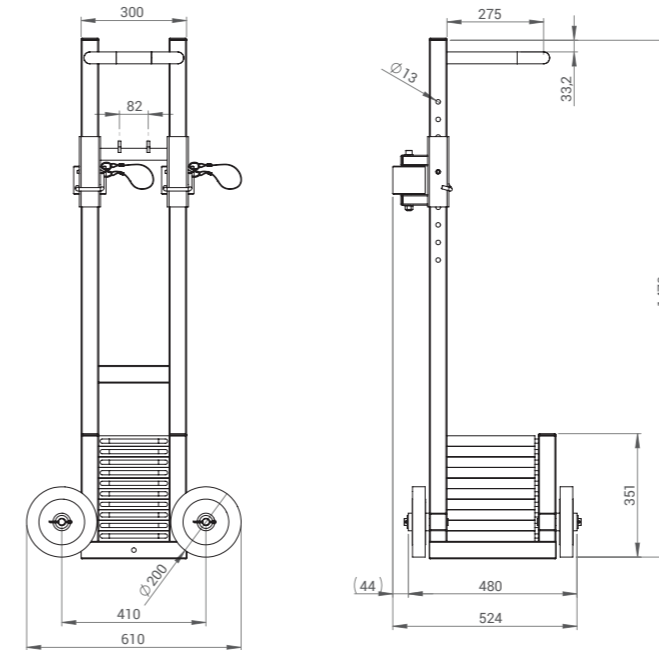


PREZENTACJA
PRODUKTU
protekt.co/dw100

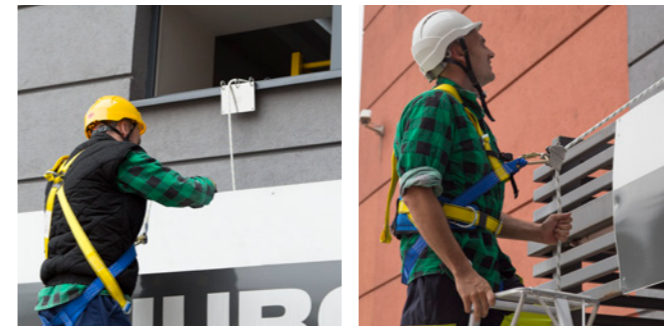


PUNKTY
KOTWICZENIA

ODWAŻNIKI
waga odważnika: 18 kg



PRZYKŁAD ZASTOSOWANIA



CECHY SZCZEGÓLNE



ZABEZPIECZENIE
DLA 2 OSÓB

PARAMETRY

Wymiary:	1470 x 610 x 524 mm
Waga stelaża:	28 kg
Waga całkowita:	208 kg
Ilość odważników:	10 sztuk
Waga odważnika:	18 kg
Min wysokość podparcia:	60 cm
Materiał:	stal

Wózek okienny DW 100 stanowi mobilny punkt kotwiczenia do wszelakich zastosowań, gdzie zachodzi potrzeba zabezpieczenia jednej lub dwóch osób przed upadkiem z wysokości.

NR KAT.:

CENA NETTO

DW 100

2800,00 PLN

HL 709

Zestaw kotwiczący

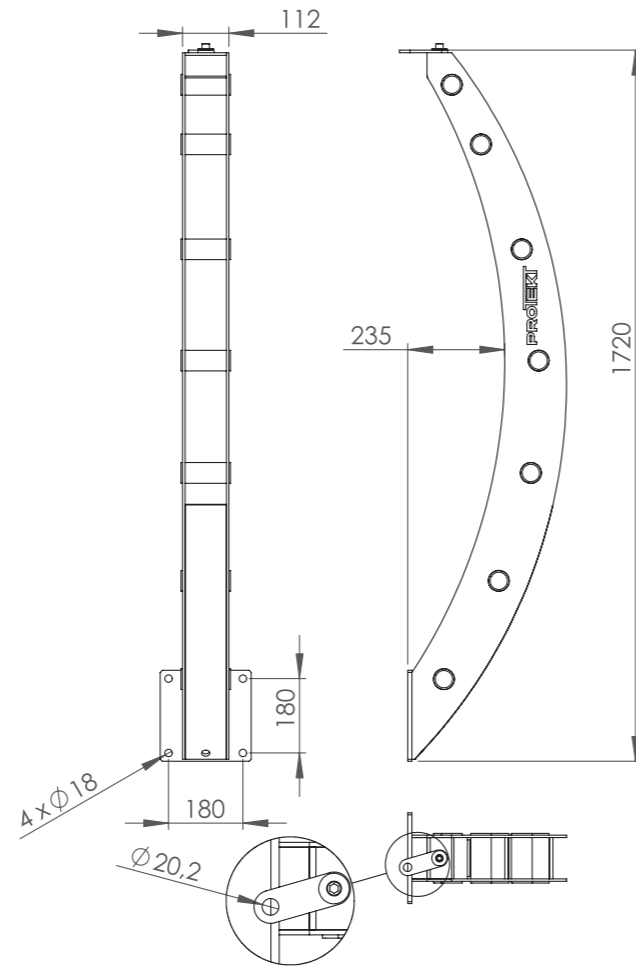
EN 795 TYP B

nr kat.: HL 709



słupek kotwiczący HL 709

WYMIARY



Słupki HL 709 do współpracy z urządzeniem kotwiczącym AE 320. W zestawie znajduje się worek transportowy AX 019 oraz adapter mocujący.

PARAMETRY SŁUPKA

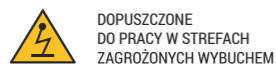
WERSJA ALUMINIOWA:

Wymiary:	1720 mm x 374 mm x 220 mm
Waga:	14 kg
Materiał:	aluminium

WERSJA STALOWA:

Wymiary:	1720 mm x 374 mm x 220 mm
Waga:	28 kg
Materiał:	stal ocynkowana ogniowo

CECHY SZCZEGÓLNE



PRZYKŁAD ZASTOSOWANIA



CE

ZESTAW ZAWIERA

2 x HL 709 słupek kotwiczący



2 x AX 019 worek transportowy



1 x AE 320 urządzenie kotwiczące

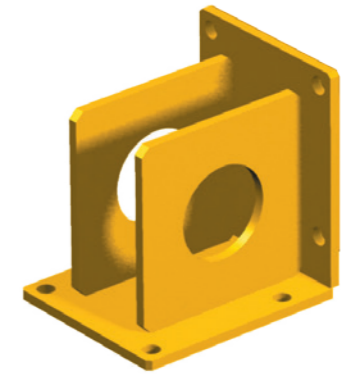


NR KAT.:	CENA NETTO
2 słupki HL 709 aluminiowe + 2 worki AX 019	4500,00 PLN
2 słupki HL 709 stalowe + 2 worki AX 019	3800,00 PLN
AE 320 20 - o długości 10 m	650,00 PLN

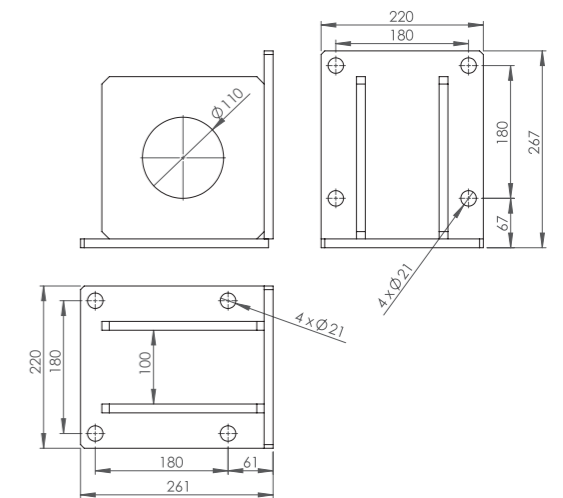
HL 710

Adapter do montażu słupka HL 709 i HL 709DIEL

nr kat.: HL 710



WYMIARY

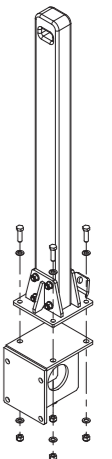


PRZYKŁAD ZASTOSOWANIA

HL 710 użyty do montażu słupka HL 709



HL 710 użyty do montażu słupka HL 709DIEL



PARAMETRY

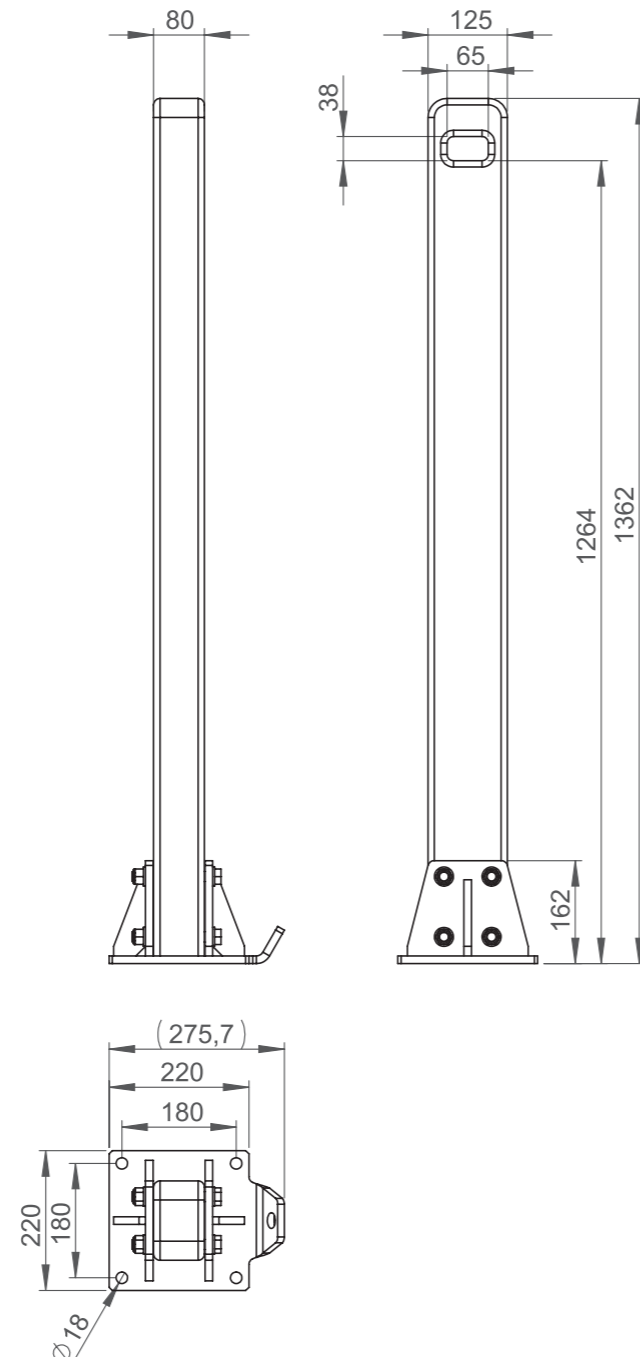
Waga:	18,10 kg
Materiał:	stal malowana proszkowo

NR KAT.:	CENA NETTO
HL 710 - 1 szt. + śruby	390,00 PLN



słupek kotwiczący
HL 709DIEL

WYMIARY

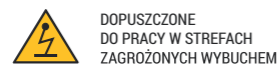


Słupek HL 709DIEL jest końcowym punktem podparcia dla poziomej taśmy kotwiczącej AE320/10m. W połączeniu z tą taśmą tworzy tymczasowy, poziomy system kotwiczący, zgodny z EN795:2012 dla urządzeń typu „C”. System przewidziano do prac na transformatorach lub innych urządzeniach gdzie występuje wysokie napięcie. Słupek nie musi być demontowany podczas prób wyładowań co znacznie skraca czas przygotowania urządzenia do próby. Zestaw jest przeznaczony dla 2 osób pracujących jednocześnie.

PARAMETRY SŁUPKA

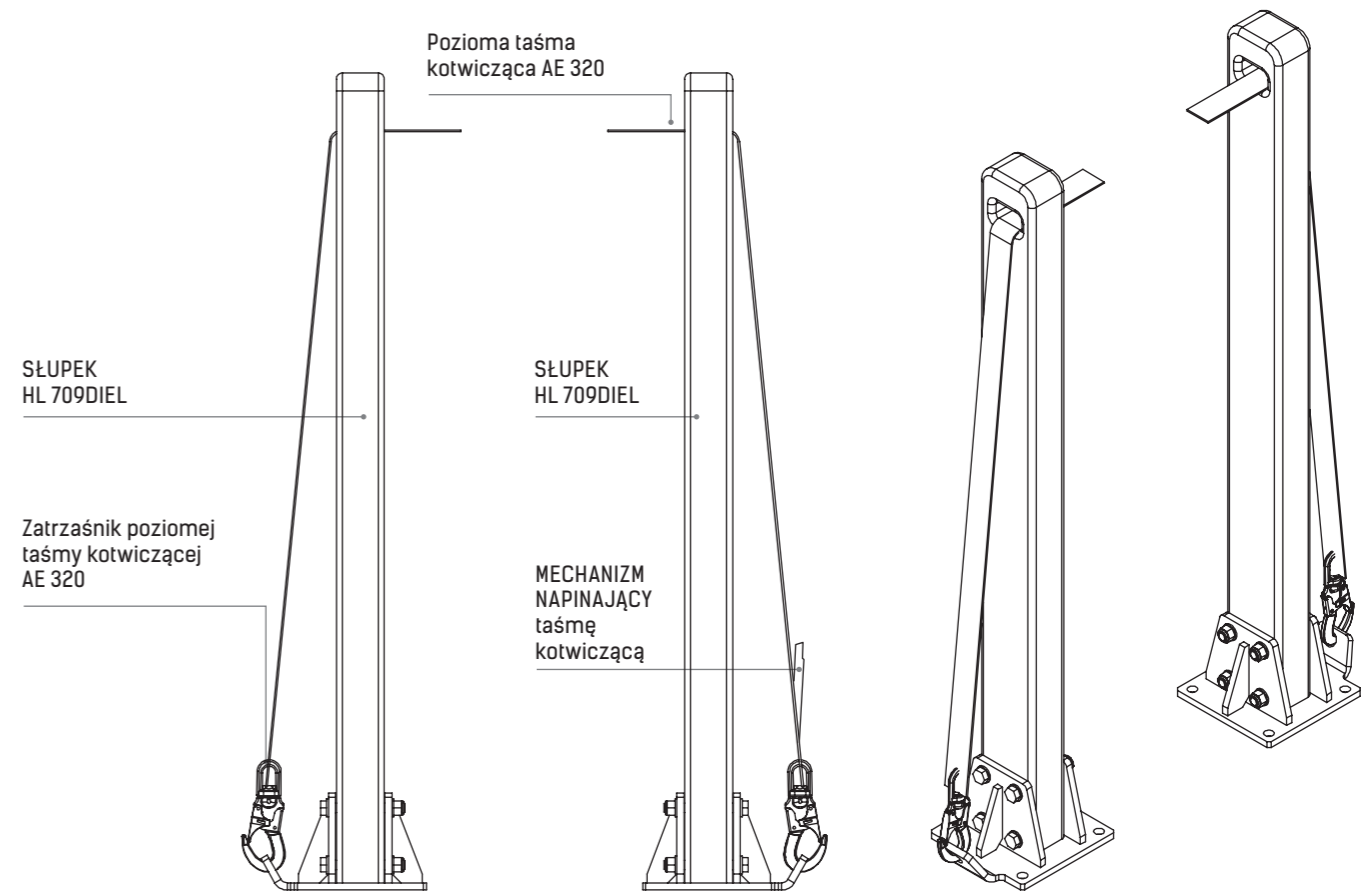
Wymiary:	1362 x 275 x 220 mm
Waga:	36,5 kg
Materiał:	słupek: tworzywo szklano-epoksydowe EP GC 201 wg PN EN 60893 podstawa: stal nierdzewna

CECHY SZCZEGÓLNE



**ZESTAW KOTWICZĄCY
JEST PRODUKTEM
WYCENIANYM INDYWIDUALNIE**

PRZYKŁAD ZASTOSOWANIA



ZESTAW ZAWIERA



2 x HL 709DIEL



AE 320 urządzenie kotwiczące dł. 10 m

EN 795 TYP C

nr kat.: TEMP (HL730+AE320)



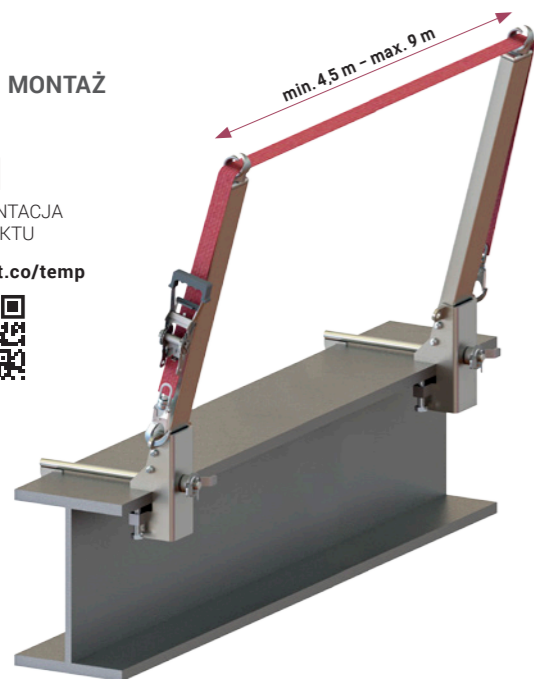
Zestaw TEMP 009 system jednoprzęsłowy do 9 m systemu

2 x HL 730 + AE 320 taśma 20 m

MONTAŻ

PREZENTACJA
PRODUKTU

protekt.co/temp



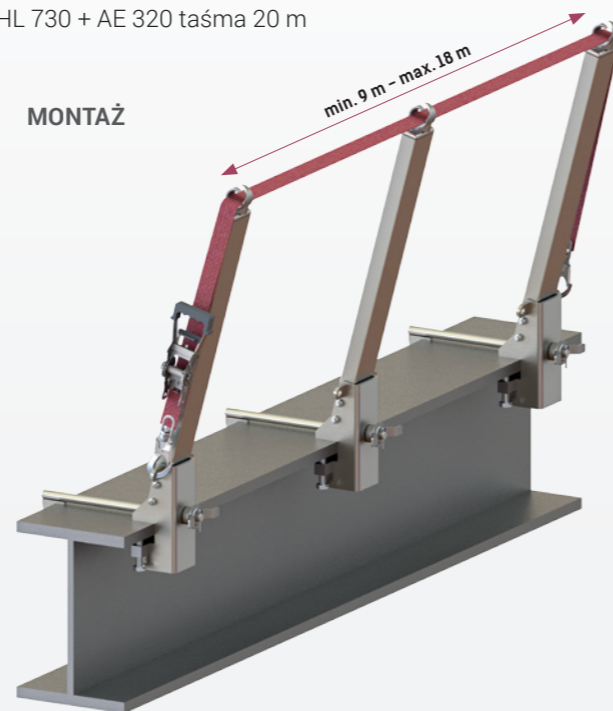
Zestaw TEMP 018 system dwuprzęsłowy do 18 m systemu

3 x HL 730 + AE 320 taśma 20 m

MONTAŻ

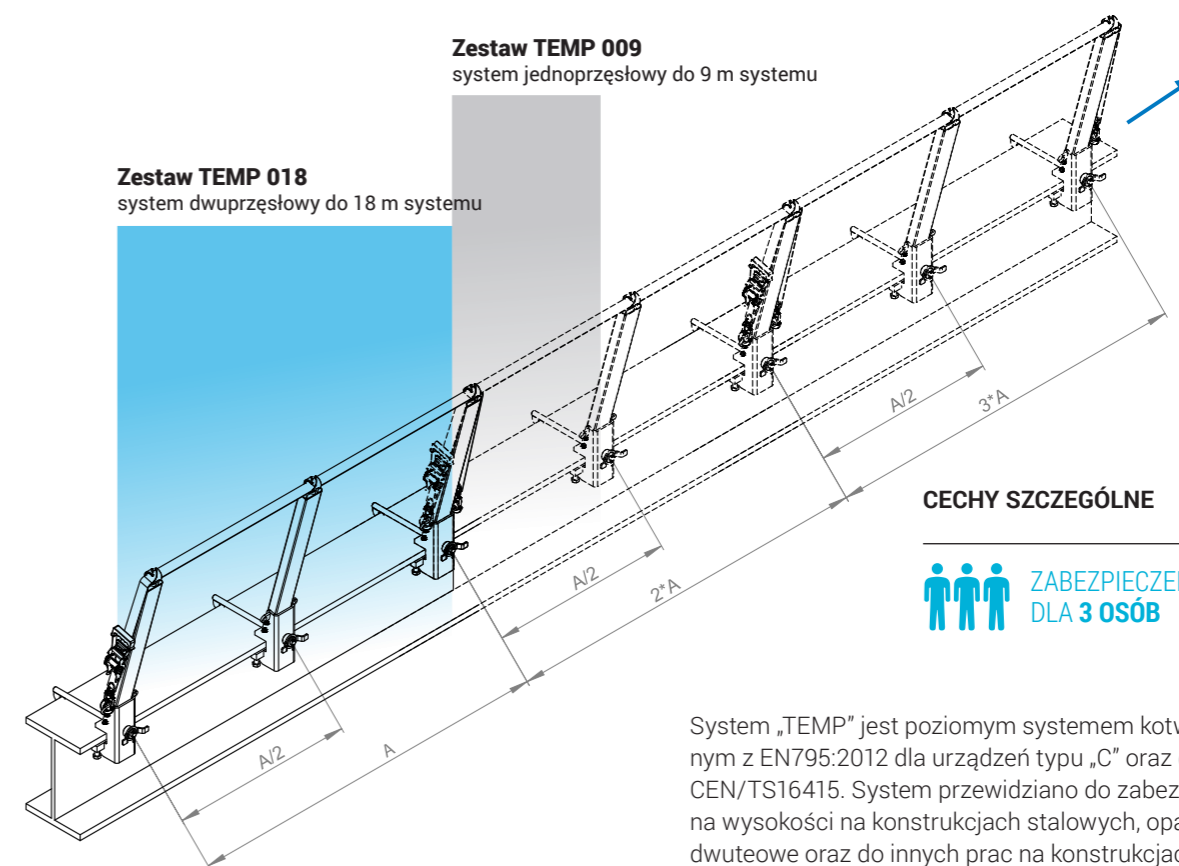
PREZENTACJA
PRODUKTU

protekt.co/temp



PRZYKŁAD ZASTOSOWANIA

System można rozbudowywać poprzez dodanie kolejnych słupków HL 730.



CECHY SZCZEGÓLNE

ZABEZPIECZENIE
DLA 3 OSÓB

System „TEMP” jest poziomym systemem kotwiczącym, zgodnym z EN795:2012 dla urządzeń typu „C” oraz dokumentem CEN/TS16415. System przewidziano do zabezpieczenia prac na wysokości na konstrukcjach stalowych, opartych o belki dwuteowe oraz do innych prac na konstrukcjach stalowych. System jest łatwy i szybki w montażu, nie wymaga specjalistycznych narzędzi. System można rozbudowywać o kolejne moduły o maksymalnej długości 18,0m każdy.

ZESTAW ZAWIERA

2 x HL 730



1 x AE 320



NR KAT.:	CENA NETTO
TEMP 002 - 2 szt. słupka	1650,00 PLN
AE 320 20 - o długości 20 m	650,00 PLN

ZESTAW ZAWIERA

3 x HL 730



1 x AE 320



NR KAT.:	CENA NETTO
TEMP 003 - 3 szt. słupka	2450,00 PLN
AE 320 20 - o długości 20 m	650,00 PLN

Elementy do rozbudowy systemu TEMP o kolejne przęsła



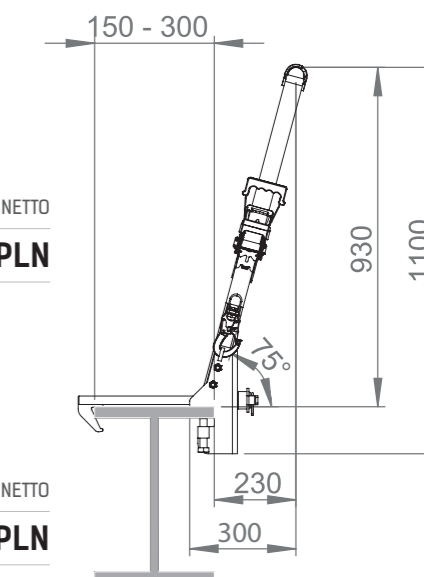
PARAMETRY SŁUPKA HL 730

Wymiary: 1100 mm x 300mm x 212mm
Waga: 18,8 kg
Materiał: stal ocynkowana gładnicznie

NR KAT.: _____ CENA NETTO
HL 730 - 1 szt. słupka **850,00 PLN**

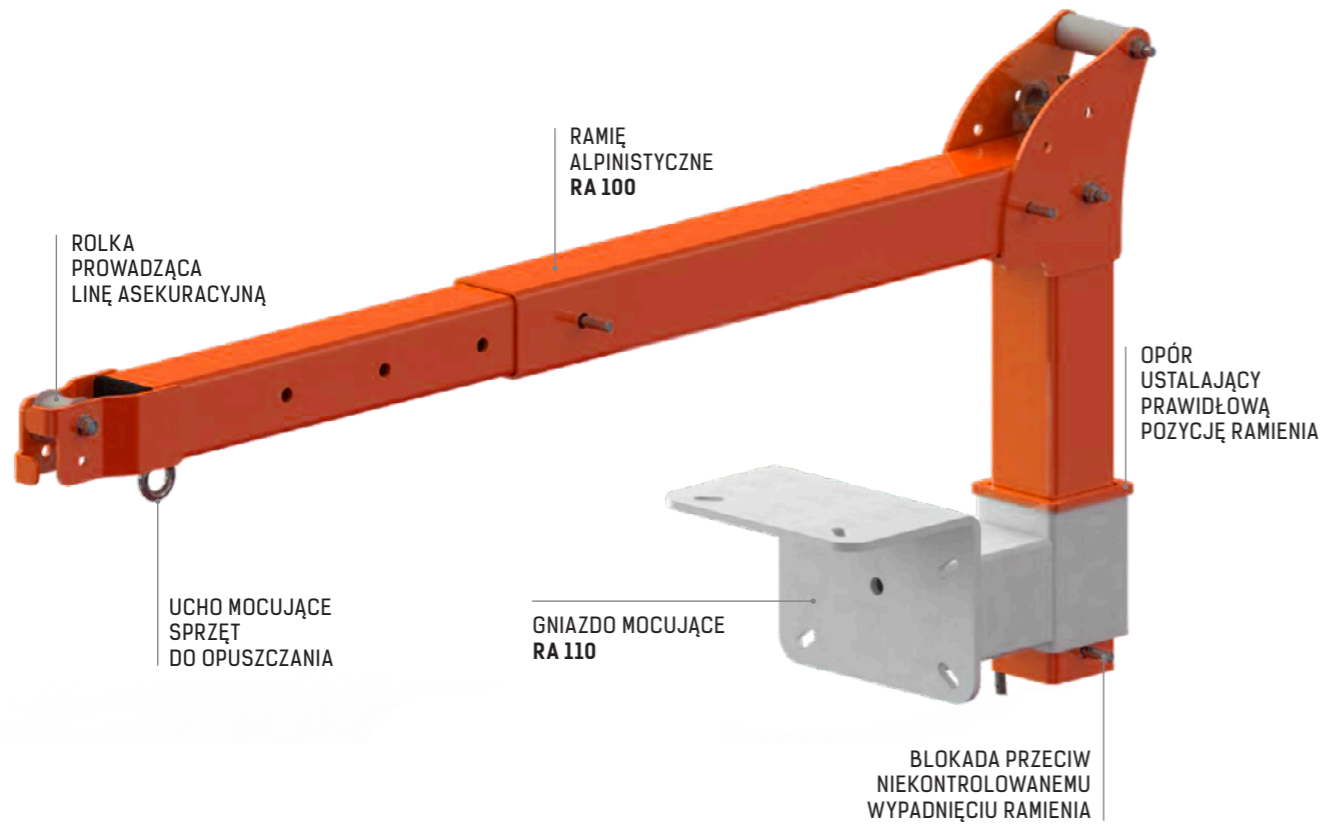
NR KAT.: _____ CENA NETTO
AE 320 20 - o długości 20 m **650,00 PLN**

WYMIARY



EN 795 TYP B

nr kat.: RA 100



PRZYKŁAD ZASTOSOWANIA



Przeñośne ramie alpinistyczne RA 100 zostało zaprojektowane aby umożliwić bezpieczny dostęp do elewacji budynków poprzez podwieszenie do niego urządzeń typu „Ławeczka” (BA, BA100, BA200 lub BA300) na których może się przemieszczać pracownik wykonujący prace wysokościowe np.: myjący elewację. Ramie alpinistyczne spełnia wymogi normy EN 795 klasa B „Urządzenia kotwiczące, wymogi i badania” w zakresie wytrzymałości statycznej i dynamicznej.

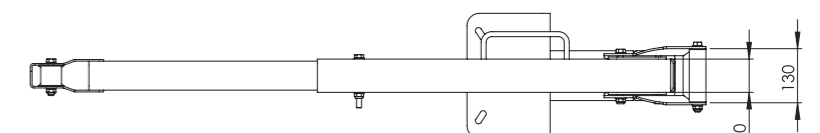
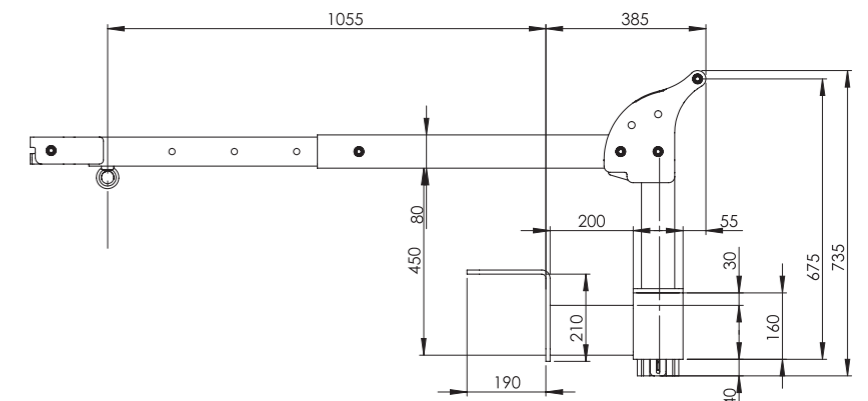
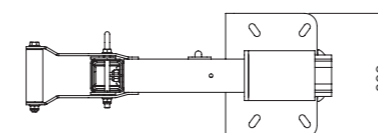
Norma stanowi, że wytrzymałość statyczna samego ramienia wynosić musi 10 kN dla podwieszenia jednego pracownika. Ramie wykonano ze stali ocynkowanej ogniowo oraz pozostawiono możliwość estetycznego wykończenia poprzez malowanie proszkowe na dowolny kolor.

PARAMETRY

Dopuszczalne obciążenie robocze	150 kg (1 osoba plus sprzęt)
Min. wytrzymałość urządzenia	10 kN
Waga całkowita	25 kg
Waga gniazda	17 kg
Wysięg roboczy	do 1,35 m
Ilość kotew mocujących	6
Wytrzymałość betonu	min. 200MPa

NR KAT.:	CENA NETTO
RA 100 - ramie	1400,00 PLN
RA 110 - gniazdo mocujące	450,00 PLN

WYMIARY





SIEDZIBA FIRMY

BIURO

ul. Skromna 6
93-403 Łódź
Polska

tel. +48 42 29 29 500
info@protekt.com.pl
tel. +48 42 680-20-83
fax +48 42 680-20-93

Współrzędne GPS:

51.7128036
19.4332620

MAGAZYN

ul. Gombrowicza 6
93-403 Łódź
Polska

Adres korespondencyjny

Protekt
ul. Starorudzka 9
93-403 Łódź
Polska

DZIAŁ HANDLOWY

Urszula Białka
tel. +48 42 29 29 502
ula@protekt.com.pl

Joanna Pietrzak-Łęzak
tel. +48 42 29 29 505
joanna@protekt.com.pl

Katarzyna Kade
tel. +48 42 29 29 509
katarzynakade@protekt.com.pl

PROTEKT[®]

OCHRONA PRZED UPADKIEM Z WYSOKOŚCI